

# SDC1 АРТЕН DC СЕРВОПРИВОД

## Инструкция о монтаже и настройке

### СОДЕРЖАНИЕ

1. Особенности	2
2. Технические характеристики	2
3. Условия работы	2
4. Состав	2
5. Интерфейс	2
5.1. Описание интерфейсных сигналов	2
5.2. Расположение коннекторов	4
5.3. Подсоединение сервопривода	5
6. Первоначальный пуск и настройка сервопривода	6
6.1. Триммеры	6
6.2. Перемычки	9
7. Монтаж сервопровода	11
7.1. Условия монтажа	11
7.2. Габаритные размеры	11
8. Монтажная схема тиристорного блока	11

Выпускаемые APTEX LTD сервоприводы серии SDC1 предназначены для управления подающими движениями высокоточных металлорежущих машин с ЧПУ.

### 1. Особенности.

- ▶ Регенеративное 4-квadrантное действие
- ▶ Встроенное шунтовое сопротивление
- ▶ Высокое быстродействие
- ▶ Самосинхронизация
- ▶ Адаптивный регулятор скорости
- ▶ Динамическое токоограничение
- ▶ Охват управления скоростью 1:10000
- ▶ Компактная конструкция
- ▶ Самоконтроль и самодиагностика

### 2. Технические характеристики.

- ▶ Напряжение питания 3x380V, 50Hz;
- ▶ Аналоговое задание скорости  $0 \dots \pm 7V = \pm$  максимальная скорость;
- ▶ Аналоговая обратная связь по скорости;

Тип серворегулятора	Тип двигателя	Продолжительный момент	Продолжительный ток	Максимальная скорость
		Nm	A	RPM
SDC1V-5.4	Model 0, Model 5	до 5.4	13	2000
SDC1V-34.3	Model 15, 2MTA	до 17.6	30	1500
	3MTA, 4MTA, 4MTB	до 30	30	1500
	Model 25	до 34.3	30	1000
SDC1-47	47MBH3, MT	47	70	1500
	1MK	47	25	2000
SDC1-70	70MB03	70	120	1000
	2MK	70	40	2000
SDC1-100	100MB03	100	150	1000
	3MK	100	55	2000

### 3. Условия работы.

- ▶ Температура окружающей среды 0°C .. 50°C
- ▶ Максимальная влажность при 30°C 85%
- ▶ Степень защиты IP00

### 4. Состав.

Привод SDC1 состоит из следующих элементов:

- (1). Постоянноточковый двигатель с встроенным пульсодером с 2000 или 2500 p/rev и/или встроенным тахогенератором;
- (2). Трехфазный сетовой трансформатор;
- (3). Управляемый тиристорный выпрямитель.

## 5. Интерфейс.

### 5.1. Описание интерфейсных сигналов.

№.	Сигнал	Обозначение	Коннектор	Тип	Активный уровень	Примечания
1	2	3	4	5	6	7
1	Сигнал контроля серворегулятора	PRDY2 PRDY1	X2-1 X2-9	Контакт. Входной сигнал. Потребление 5 mA	ЗАМКНУТЫЙ	Замыкание этого контакта приводит серворегулятор в активное состояние. Если нет задействованной защиты и если не активен с-л АВАРИЙНЫЙ СТОП (ES) генерируется сигнал VRDY. Тиристоры не отпираются. В случае деактивации PRDY происходит динамическое торможение мотора.
2	Сигнал разрешения работы серворегулятора	ENBL2 ENBL1	X2-2 X2-10	Контакт. Входной сигнал. Потребление 5 mA	ЗАМКНУТЫЙ	Отпирание тиристоров разрешается с активизацией этого сигнала. При его деактивации, протекание тока через двигатель прекращается без осуществления динамического торможения.
3	Сигнал готовности серворегулятора	VRDY1 VRDY2	X2-4 X2-12	Контакт. Выходной сигнал. Нагрузка 50mA	ЗАМКНУТЫЙ	Контакт замыкается с активизацией с-ла PRDY, если не задействована защита и не активен (РАЗОМКНУТЫЙ) с-л "АВАРИЙНЫЙ СТОП" (ES).
4	Задание скорости	VCMD AGND	X2-8 X2-15	Аналоговое напряжение	0 ±7V	X2-8 (VCMD) активный сигнал X2-15 (AGND) нулевой сигнал ±7V соответствует ±max скорости
5	Сигнал с тахогенератора	TSA TSB	X2-6 X2-5	Аналоговое напряжение		Обратная связь по скорости. X2-6 (TSA) активный сигнал. X2-5 (TSB) нулевой сигнал.
6	Аварийный стоп	ES1 ES2	X5-5 X5-6	Контакт Входной сигнал. Потребление 100 mA	РАЗОМКНУТЫЙ	Когда этот сигнал активен (РАЗОМКНУТЫЙ) прохождения тока через двигатель прекращается и осуществляется динамическое торможение, независимо от сигналов PRDY и ENBL.
7	Якорь двигателя	A1A A2A	X5-7 X5-8	0 ±60V DC 0 ±90V DC 0 ±120V DC 0 ±180V DC	Точная величина напряжений зависит от типа двигателя.	
8	Напряжение питания	XL XM XN	X5-2 X5-3 X5-4	60V AC 90V AC 120V AC	Точная величина напряжений зависит от типа двигателя.	

### Описание интерфейсных сигналов - продолжение.

1	2	3	4	5	6	7
9	Синхронизирующие напряжения	50U 50V 50W 0V	X1-6 X1-7 X1-8 X1-9	18V-50V AC 18V-50V AC 18V-50V AC Потребление 0,5 mA	50U должно быть в фазе с XL, 50V должно быть в фазе с XM, 50W должно быть в фазе с XN, как изображено на рис. 1. Если они 18V, могут применяться и для питания печатной платы. В этом случае 50U должно быть подано и к 18A (X1-2), 50V к 18B (X1-3), 50W к 18C (X1-4).	
10	Напряжения питания	18A 18B 18C 0V	X1-2 X1-3 X1-4 X1-1	18V AC 18V AC 18V AC 0V	Напряжения питания печатной платы. Потребление 230 mA.	
11	Термостат	ТОН1 0V	X1-5 X1-9	Контакт Входной сигнал	РАЗОМКНУТЫЙ	Если этот контакт разомкнут постоянно на протяжении 20 sec, активируется защита "ПЕРЕГРУЗКА" (OL).

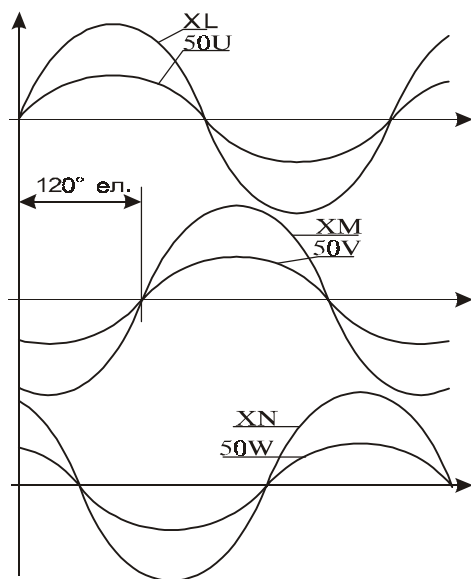
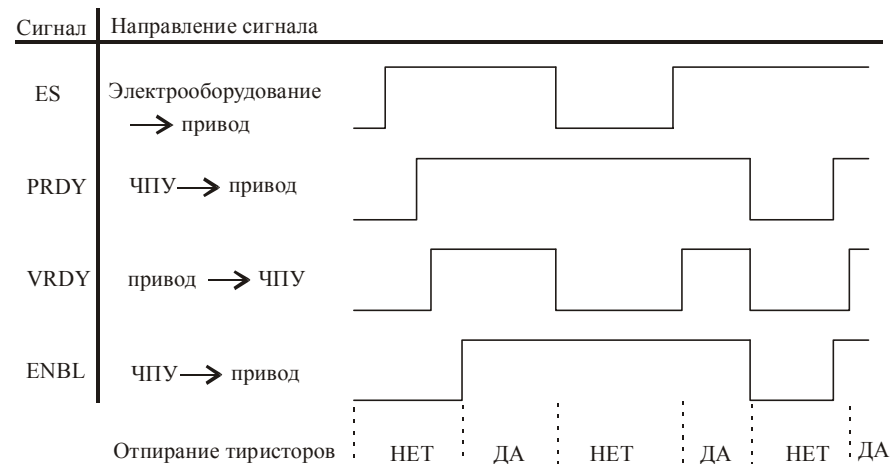


Рис. 1. Соотношения между сигналами XL и 50U, XM и 50V, XN и 50W.

Рис. 2. Соотношения между сигналами ES, PRDY, VRDY и ENBL.



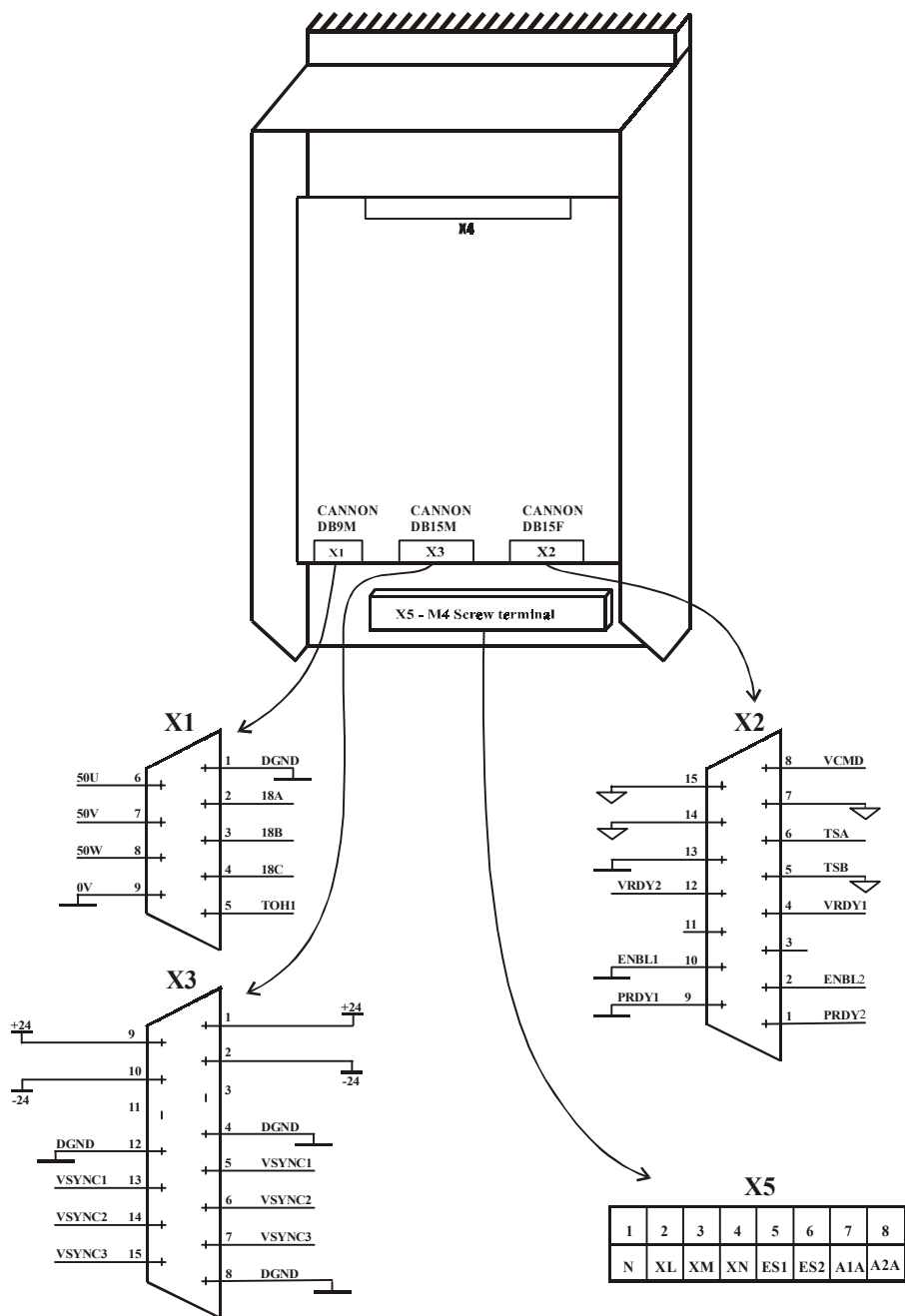
### Примечание:

Лог. 1 принята для представления активного уровня каждого сигнала.

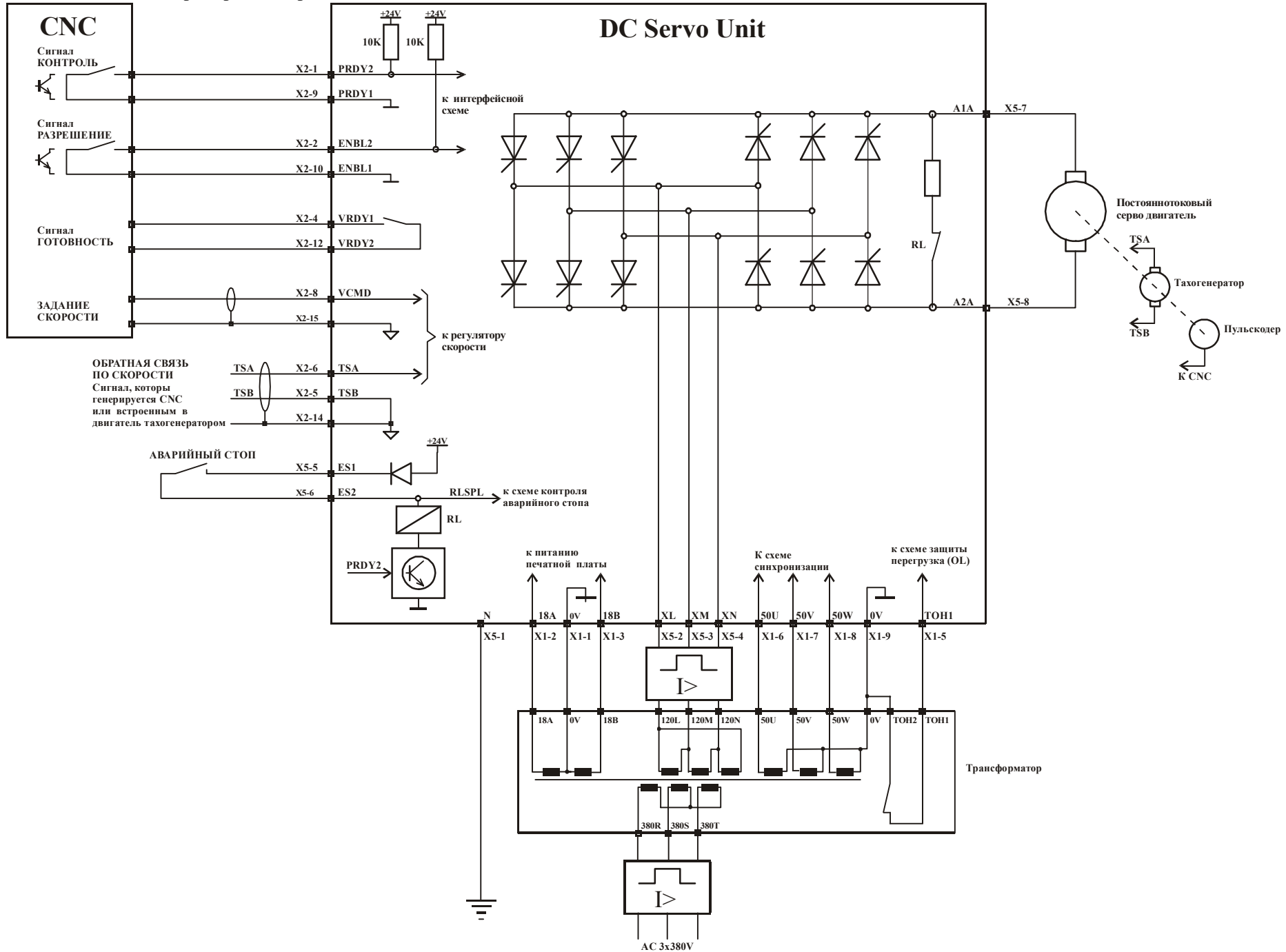
5.2. Расположение коннекторов - рис. 3.

**Примечание:**

Связи между X3-1 и X3-9 (+24V), X3-2 и X3-10 (-24V), X3-4 и X3-12 (0V), X3-5 и X3-13 (VSYNC1), X3-6 и X3-14 (VSYNC2), X3-7 и X3-15 (VSYNC3) сделаны на печатной плате.



### 5.3. Подсоединение сервопривода - рис. 4.



### Примечания:

1. Соединение входа для задания скорости (VCMD, X2-8) с соответствующим выходом CNC следует сделать из экранированного проводника. Экран следует подсоединить к X2-15 (AGND).
2. Соединение входа для сигнала с тахогенератора (TSA, X2-6) с тахогенератором следует сделать из экранированного проводника. Экран следует подсоединить к X2-14 (AGND).
3. При отсутствии в двигателе встроенного тахогенератора, сигнал обратной связи по скорости должен генерироваться CNC.
4. Применять как можно короче проводников.
5. Сигнальных проводников располагать как можно дальше силовых.
6. В случае двух (или более) осей, сигналы ES1 (X5-6) всех серворегуляторов следует соединить вместе, как изображено на рис.5 и рис. 6.
7. В случае двух или более осей, сигналы ES2 (X5-7) всех серворегуляторов следует соединить вместе, как изображено на рис.5 и рис. 6.

### ПРЕДУПРЕЖДЕНИЕ:

**Не соединять или рассоединять любой коннектор при напряжении!**

На рис. 5 дана рекомендательная схема соединений двигателя модели 15 или 25, сервотрансформатора типа А и сервоуправления SDC1 (V) при двухосевых машинах. Аналогично производится и соединение других типов двигателей постоянного тока с возбуждением от постоянных магнитов, но в зависимости от их якорного напряжения и мощности следует выбрать подходящий трансформатор.

При капитальном ремонте сервотрансформаторы, (если в хорошем состоянии), как правило сохраняются. В этом случае необходимо обеспечить синхронизирующие напряжения 50U, 50V и 50W, которые должны быть в фазе с вторичными напряжениями трансформатора, как показано на рис. 1.

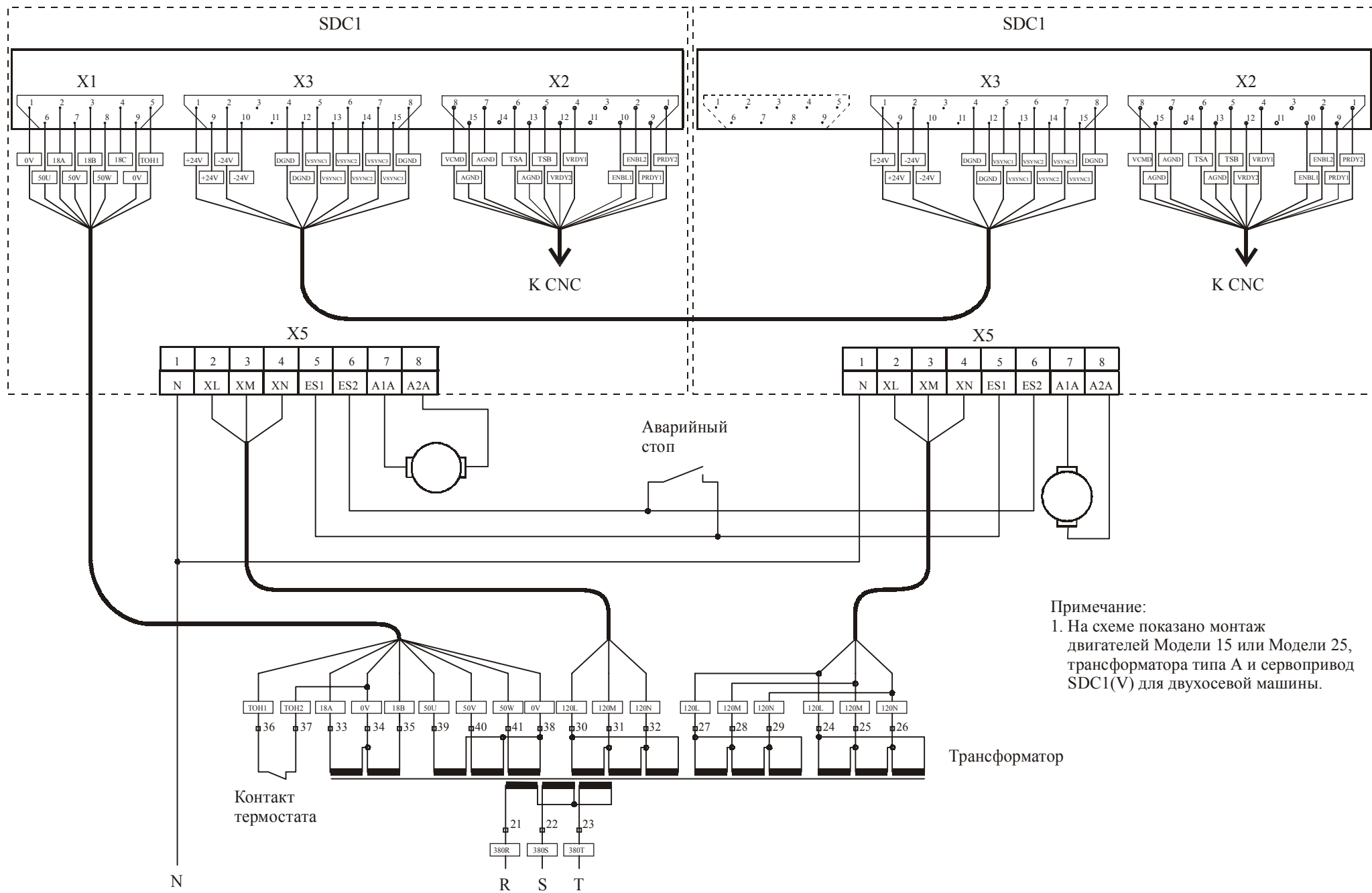
ARTEX LTD рекомендует в качестве сервотрансформаторов применять автотрансформаторы, которые имеют ту же мощность что и гальваноизолирующие, менее громоздки, легче и дешевле. На рис. 6 представлено соединение автотрансформатора, двигателей и сервоуправления при вышеуказанном варианте машины.

### 6. Первоначальный пуск и настройка сервоуправления SDC1(V).

Для оптимальной работы сервоприводов и удовлетворения требований точности и быстродействия очень важно произвести точную настройку серворегуляторов. Для этого предусмотрено наличие нескольких триммеров и переключателей. На рис.7 представлено расположение всех органов настройки - триммеров, переключателей, контрольных точек.

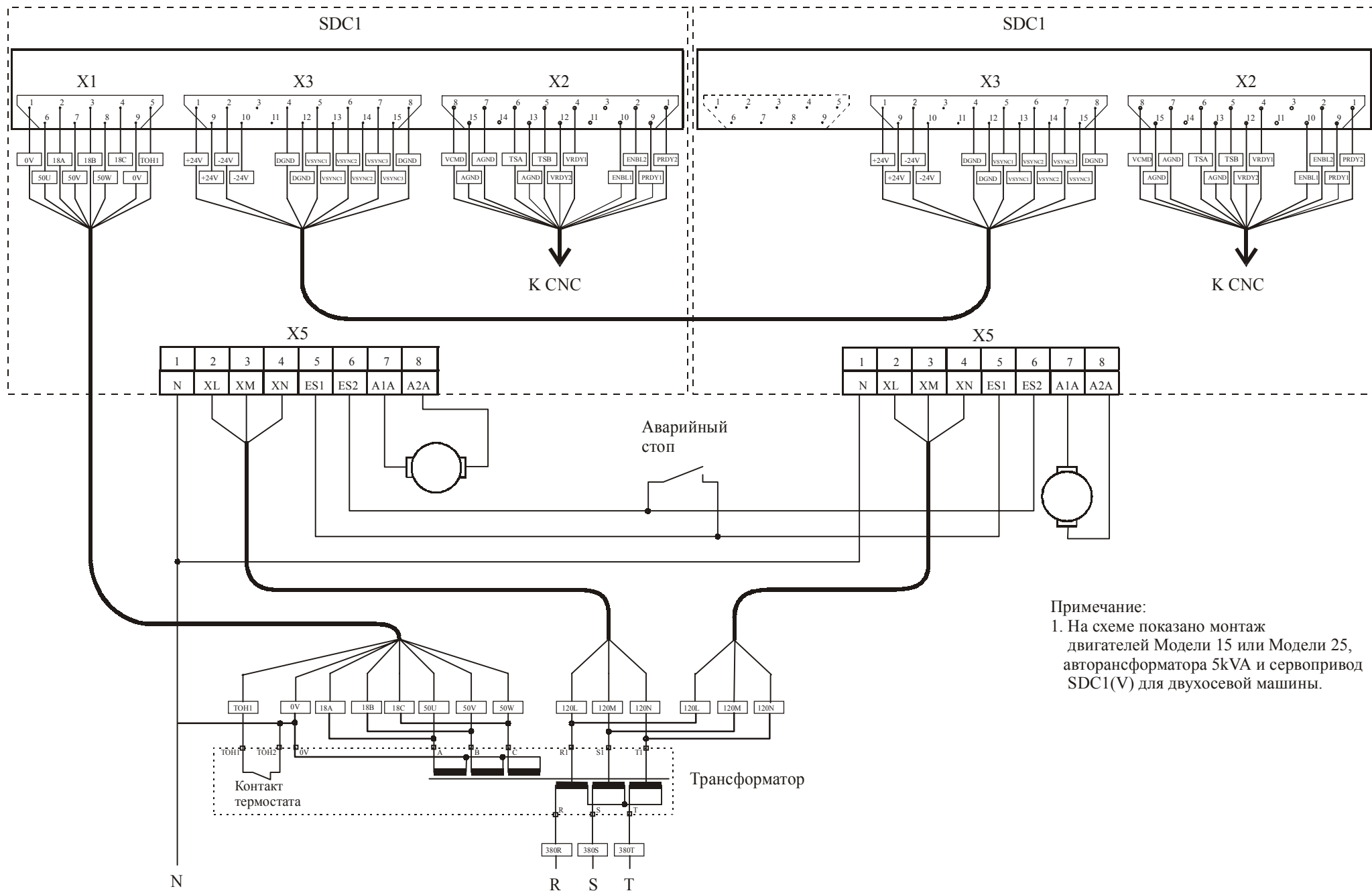
### 6.1. Триммеры.

Триммер	Функция
P201 рис. 7	<b>Плавное регулирование усиления обратной связи по скорости.</b> Установив переключатель J203 до J207 в зависимости от константы тахогенератора (рис. 7, Табл. 6.2), посредством P201 производится плавная настройка коэффициента усиления его напряжения. Целью данной настройки является достижение движения по осям с различной скоростью без колебания и без выхода за конечной позицией. В процессе регулирования следует следить за величиной динамической погрешности. Посредством P201, она устанавливается равной около 60% скорости совершения движения. Если это не удается, то необходимо изменить положение некоторых из примычек J203 до J207.
P202 рис. 7	<b>Нулирование регулятора скорости.</b> Продолев все настройки следует посредством P202 свести динамическую погрешность приблизительно к 0 при отсутствии движения по соответствующей оси.
P203 рис. 7	<b>Пропорциональный коэффициент усиления регулятора по скорости.</b> При вращении P203 против часовой стрелки плавно увеличивается пропорциональный коэффициент PID регулятора по скорости. Чем больше этот коэффициент, тем выше точность, отработки заданных перемещений. Однако, его слишком высокие значения приводят к колебанию сервопривода.
P301	<b>Симметрирование усилителя якорного напряжения.</b> Данный триммер устанавливается производителем.
P302 рис. 7	<b>Начальный угол отпирания тиристоров.</b> При вращении P302 по часовой стрелке плавно увеличивается начальный угол отпирания тиристоров. Чем больше этот угол, тем выше точность отработки заданных перемещений.
P501 рис. 7	<b>Ограничение тока двигателя.</b> При вращении данного триммера против часовой стрелки плавно увеличивается максимальный ток через двигатель. Если ток сильно ограничен, существует возможность при сравнительно большой нагрузке (инерционная масса, трение) недостаточно быстрого отработки заданных перемещений. В противоположной ситуации, когда разрешен максимальный ток, при заданных сравнительно малых значениях времени ускорения и замедления, получатся механические удары в начале и конце каждого перемещения.



Примечание:  
 1. На схеме показано монтаж двигателей Модели 15 или Модели 25, трансформатора типа А и сервопривод SDC1(V) для двухосевой машины.

Рис. 5.



Примечание:  
 1. На схеме показано монтаж двигателей Модели 15 или Модели 25, автотрансформатора 5kVA и сервопривод SDC1(V) для двухосевой машины.

Рис. 6.



## 6.2. Перемычки.

Примычка	Функция
J201 рис. 7	<b>Разрешение PID регулятора скорости.</b> Когда J201 закрыта, регулятор скорости пропорционален и сервопривод не в состоянии обрабатывать заданные ему перемещения. Данный режим используется только при первоначальном пуске, когда еще не установлено отрицательна ли обратная связь по скорости.
J202 рис. 7	<b>Коэффициент усиления при небольших скоростях.</b> При поднятии J202 достигается более высокий коэффициент усиления при небольших скоростях.
J203 до J207 рис. 7	<b>Масштабирование обратной связи по скорости.</b> Данными перемычками ступенчато изменяется коэффициент усиления напряжения тахогенератора. Замыкание любой из них приводит к увеличению этого коэффициента. Определение их состояние (поднята/закрыта) в зависимости от константы тахогенератора - это первое действие, которые следует совершить при настройке сервопривода. Первоначальное положение примычек не следует считать окончательным. Его можно изменить, если дальше при плавном масштабирование сигнала с тахогенератора посредством P201 (Таблица 6.1. Триммеры) окажется, что невозможно динамической погрешности быть равной около 60% скорости движения.
J208 рис. 7	<b>Дифференциальная составляющая регулятора скорости.</b> Когда J209 установлен, добавляется и дифференциальная составляющая в регуляторе скорости. Это повышает общий коэффициент усиления, но увеличивает чувствительность и уменьшает шумоустойчивость привода.
J209, J210 рис. 7	<b>Пропорциональный коэффициент регулятора скорости.</b> Посредством J209 и J210 ступенчато изменяется пропорциональный коэффициент усиления регулятора скорости. Поднятие любой из них, или обеих, приводит к повышению коэффициента. Чем он выше, тем точнее обрабатываются перемещения. Однако, слишком высокие его значения могут привести к колебанию привода. При возникновении такой ситуации, необходимо увеличить и интегральный коэффициент усиления, закрыв примычку J211, либо J212, либо обеих.
J211, J212 рис. 7	<b>Интегральный коэффициент регулятора скорости.</b> Посредством J211 и J212 ступенчато изменяется интегральный коэффициент усиления регулятора скорости. Закрытие любой из них, или обеих, приводит к увеличению коэффициента.
J301	<b>Разрешение PID регулятора тока.</b> Когда J301 закрыта регулятор тока пропорционален.
J501, J503, J505	<b>Синхронизация.</b> Данными перемычками задается: для синхронизации использовать сигналы 50U, 50V, 50 W или сигналы 18A, 18B, 18C. Производителем выбрано: 50U, 50V, 50 W.
J502, J504, J506	<b>Синхронизация.</b> Данными перемычками задается: для синхронизации использовать сигналы выбранные J501, J503, J505 или силовые напряжения XL, XM, XN.
J601	<b>Термический контроль силового трансформатора.</b> Если на силовом трансформаторе установлен термостат с нормально замкнутым контактом, то J601 следует поднять (открыть). Подсоединение термостата следует реализовать как указано на рис.5 или рис.6.



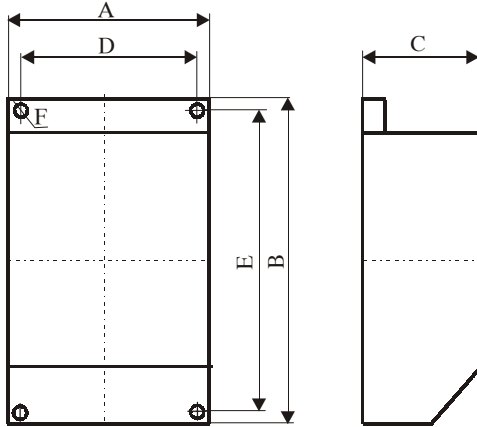
## 7. Монтаж сервопривода.

### 7.1. Условия монтажа.

Сервопривод монтируется в металлическом шкафу.

Вентиляционная система в шкафу должна обеспечивать вертикальное движение воздуха вокруг него.

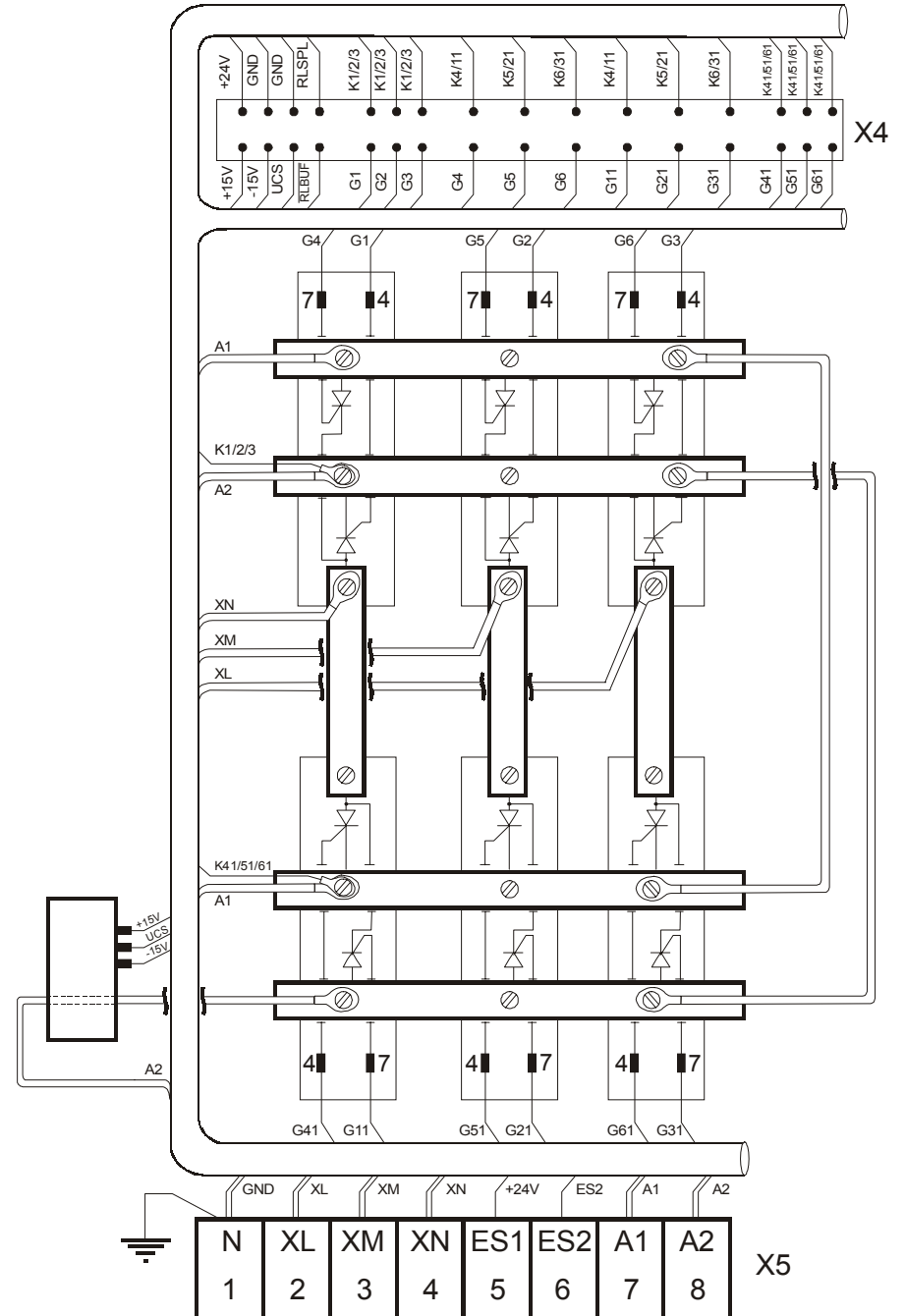
### 7.2. Габаритные размеры.



Type	A mm	B mm	C mm	D mm	E mm	F mm
SDC1-47 Nm - SDC1-100 Nm	190	380	125	150	355	φ10

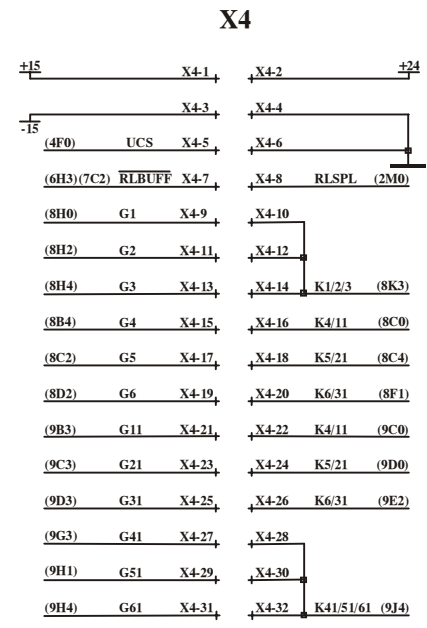
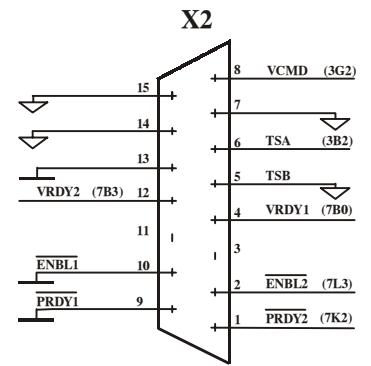
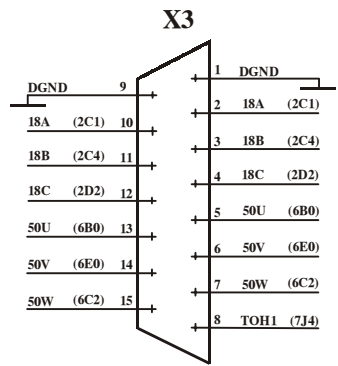
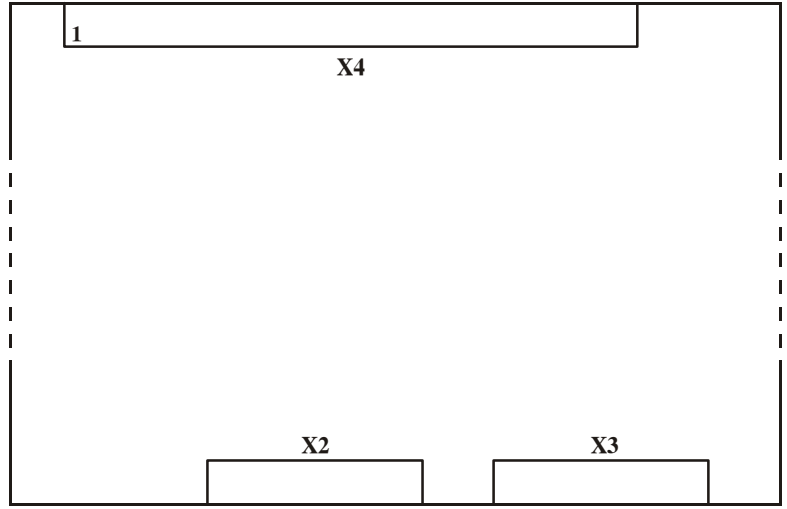
## 8. Монтажная схема тиристорного блока.

На схеме дано расположение тиристорных модулей, шунтового сопротивления, датчика тока и силового клеммного ряда.

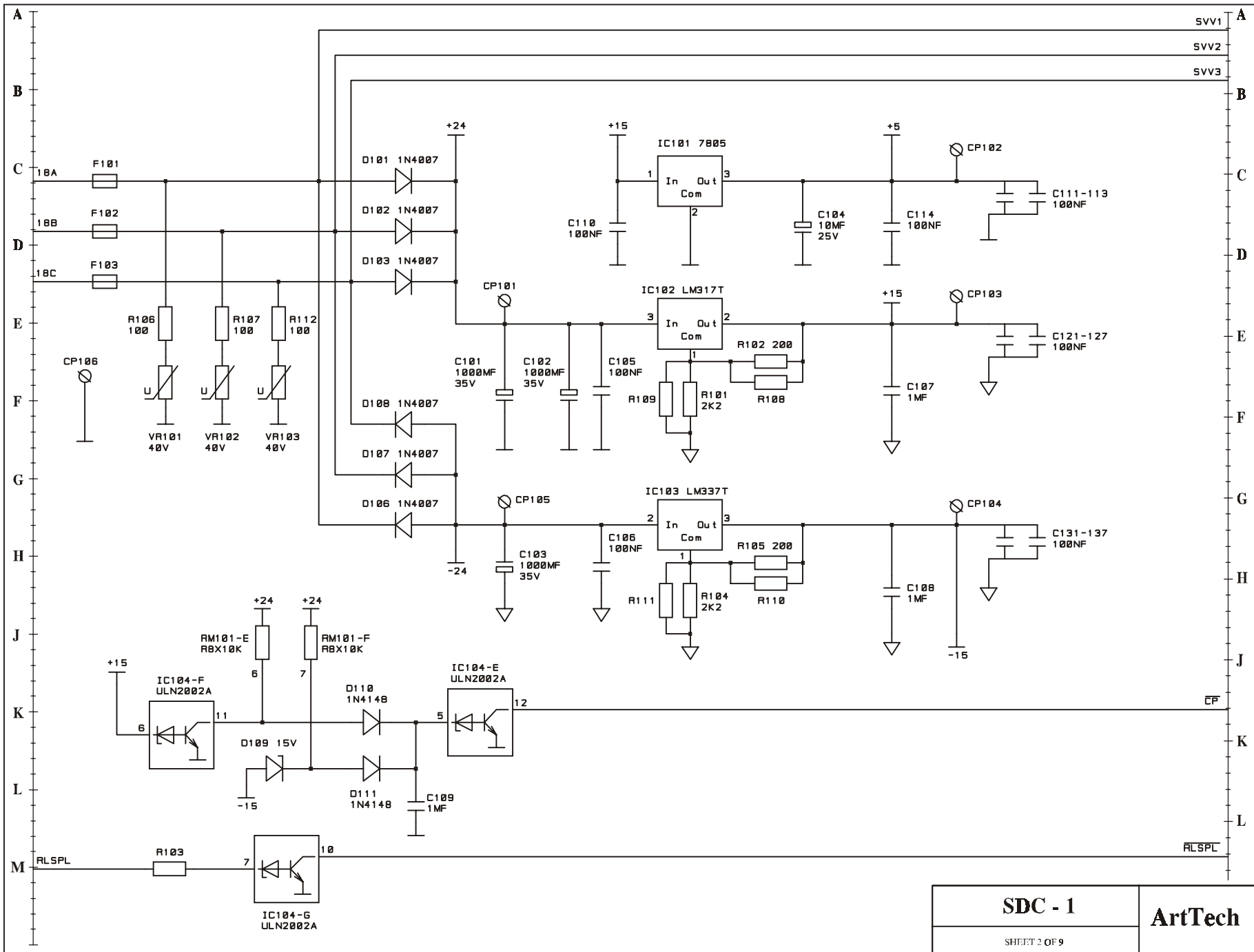




A  
B  
C  
D  
E  
F  
G  
H  
J  
K  
L  
M

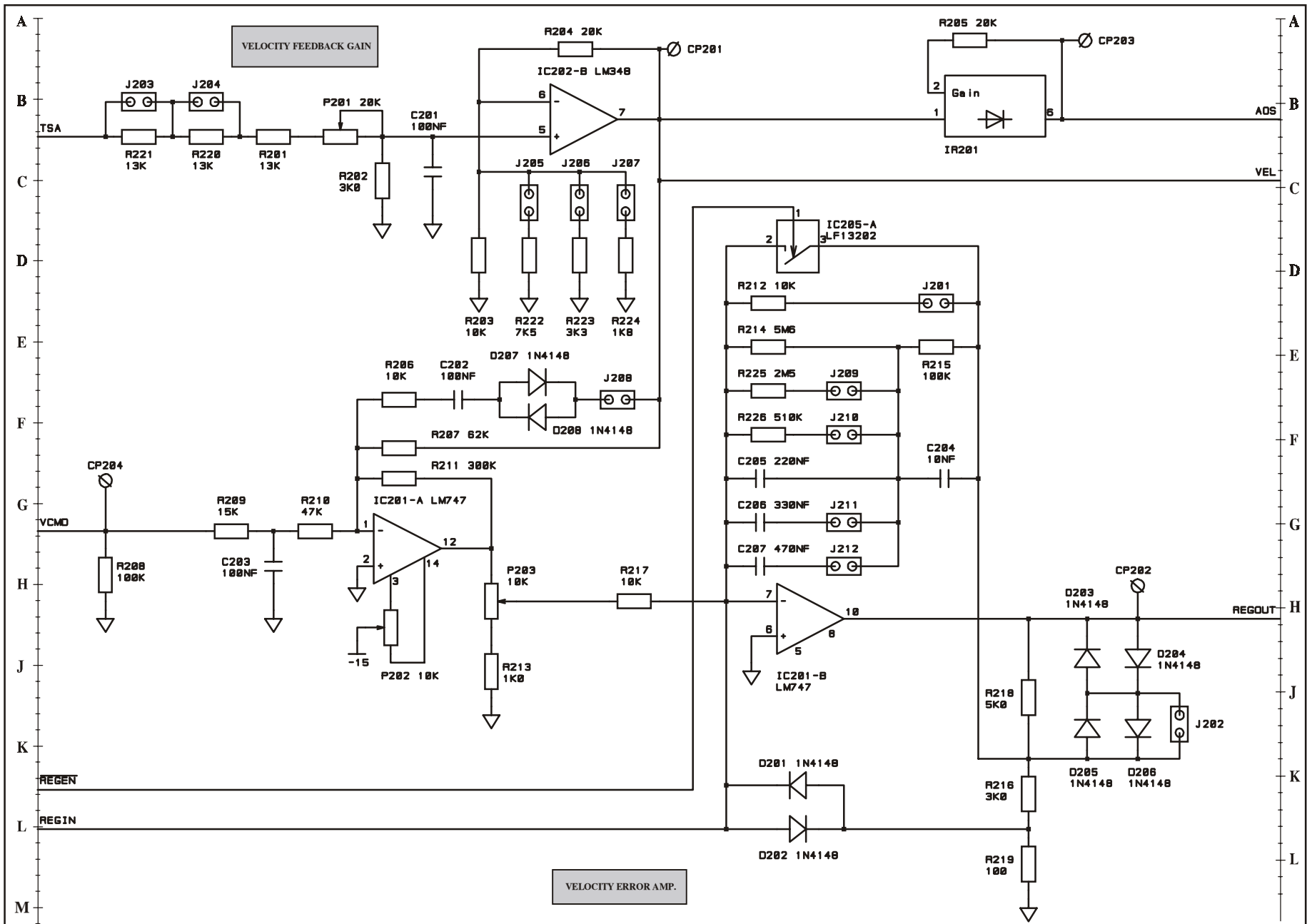


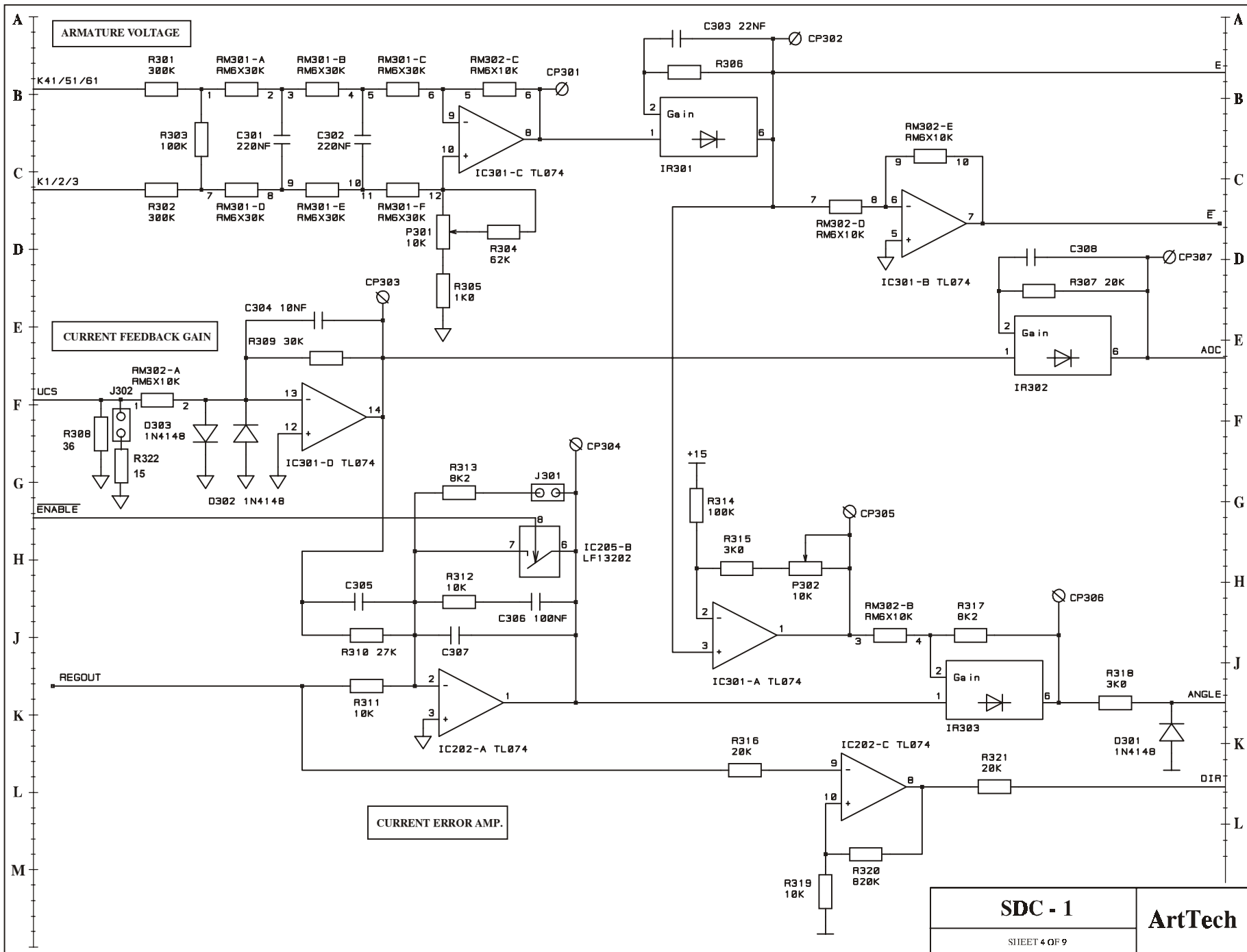
A  
B  
C  
D  
E  
F  
G  
H  
J  
K  
L



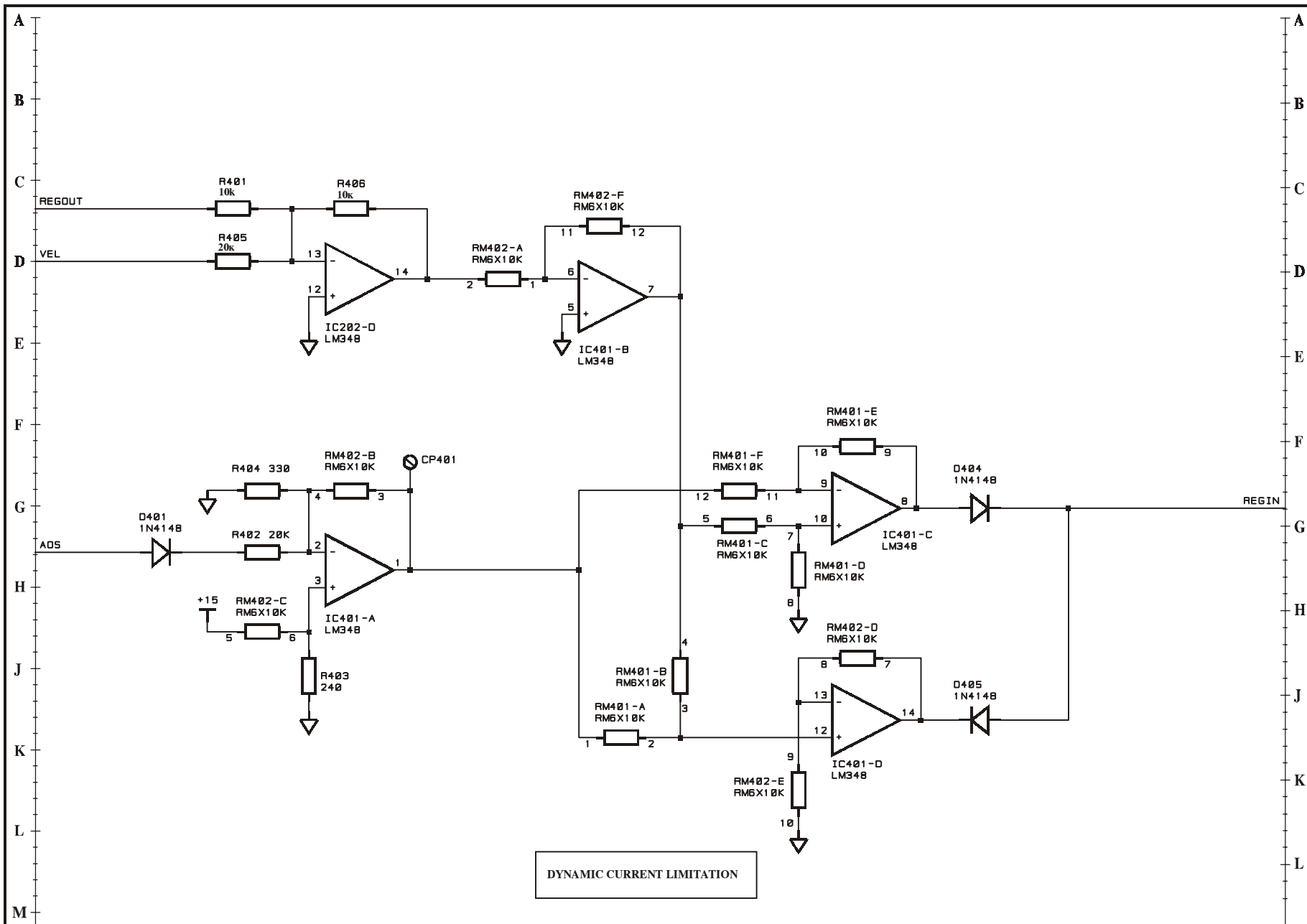
<b>SDC - 1</b>	<b>ArtTech</b>
SHEET 2 OF 9	

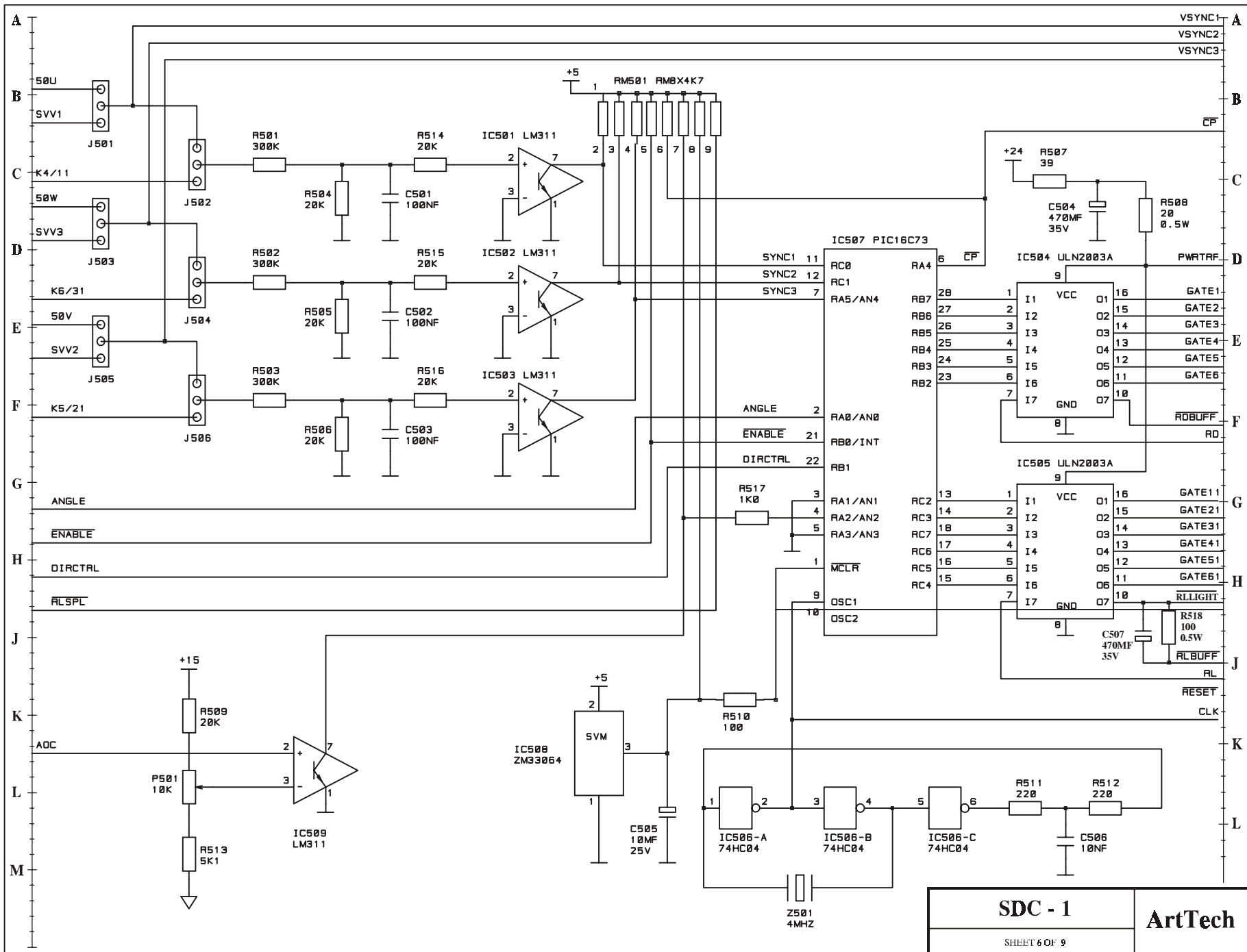
1 July 2000

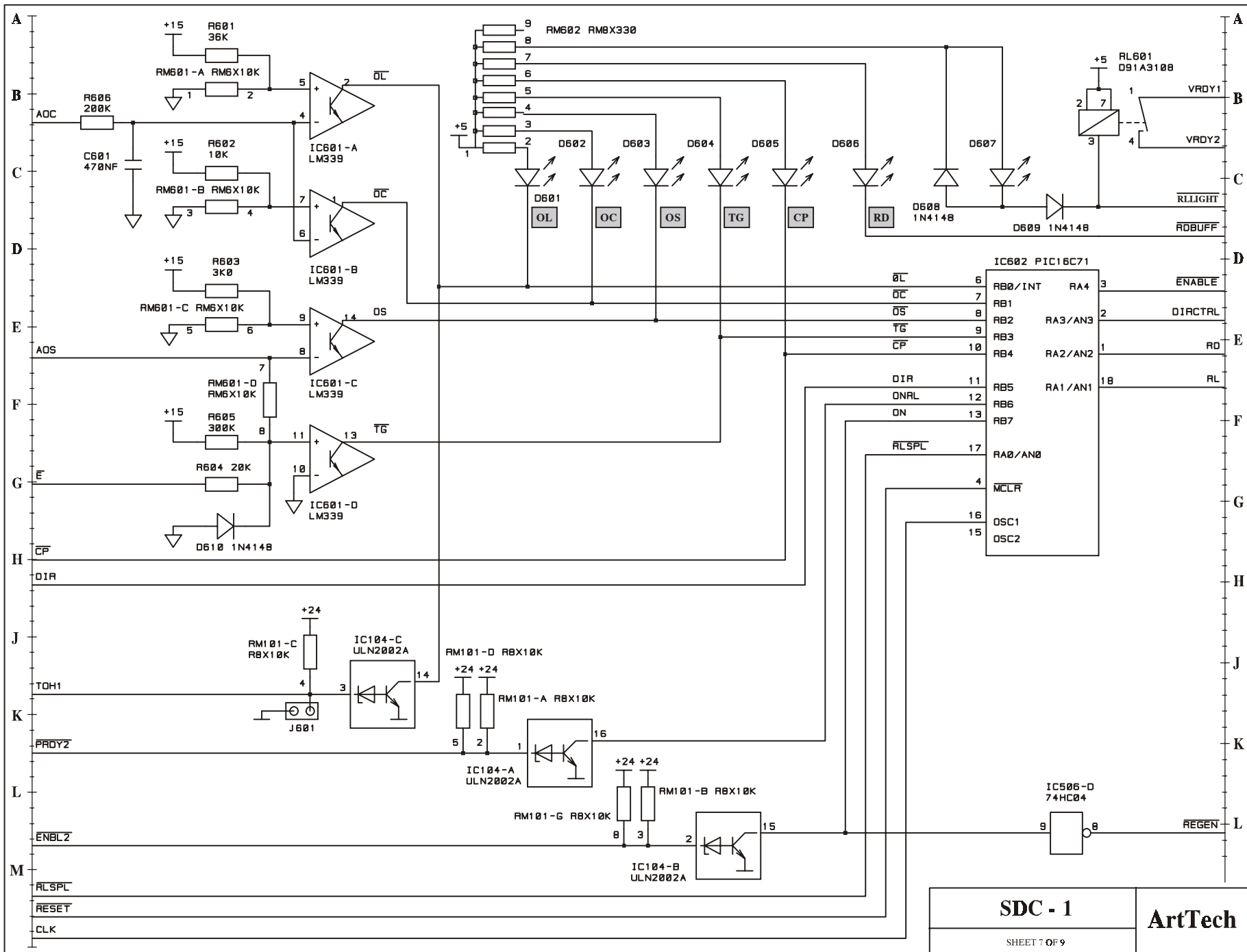








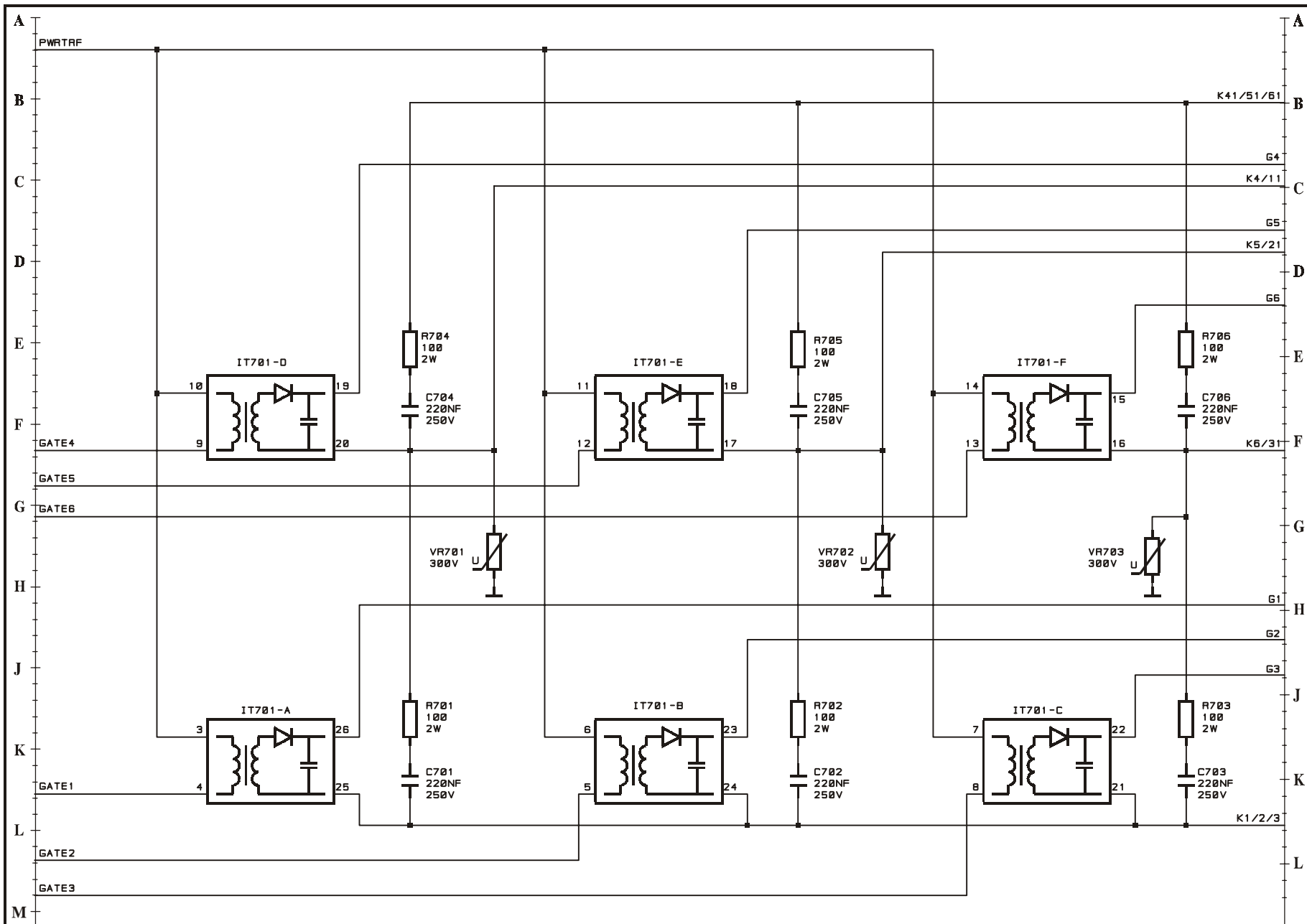




**SDC - 1**

SHEET 7 OF 9

**ArtTech**



<b>SDC - 1</b>	<b>ArtTech</b>
SHEET 8 OF 9	

1 July 2000

