

SACAM

ЭЛЕКТРОПРИВОДЫ ПЕРЕМЕННОГО ТОКА



Руководство по эксплуатации
Издание 1/2012г.

СОДЕРЖАНИЕ

1. **Инструкция по безопасности.**
 - 1.1. Риски при работе с оборудованием.
 - 1.1.1. Риск возникновения электрического удара.
 - 1.1.2. Риск возникновения механического удара.
 - 1.2. Требования к персоналу.
2. **Общая информация о сервоприводах SACAM.**
 - 2.1. Состав сервоприводов SACAM.
 - 2.2. Обозначения двигателей.
 - 2.3. Обозначения серворегуляторов.
 - 2.4. Комбинирование серводвигателей и серворегуляторов.
3. **Серводвигатели типа AM1.**
 - 3.1. Технические данные.
 - 3.2. Характеристики момент-скорость.
 - 3.3. Габаритные и присоединительные размеры.
 - 3.4. Электрические соединители.
 - 3.4.1. Соединитель питания.
 - 3.4.2. Соединитель обратной связи.
4. **Серворегуляторы типа SAC1.**
 - 4.1. Блок - схема.
 - 4.2. Технические данные.
 - 4.3. Габаритные и присоединительные размеры.
 - 4.4. Инструкция проведения монтажа.
 - 4.5. Электрическое присоединение.
 - 4.5.1. Расположение электрических соединителей.
 - 4.5.2. Описание электрических соединителей.
 - 4.5.3. Заземление.
 - 4.5.4. Питание серворегулятора.
 - 4.5.4.1. Силовое питание.
 - 4.5.4.2. Дополнительное питание.
 - 4.5.4.3. Питание тормоза.
 - 4.5.5. Подключение двигателя к серворегулятору.
 - 4.5.5.1. Подключение обмоток двигателя.
 - 4.5.5.2. Подключение термодатчика.
 - 4.5.5.3. Подключение тормоза.
 - 4.5.5.4. Подключение резолвера.
 - 4.5.6. Цифровые входы и выходы.
 - 4.5.6.1. Сигнал готовности серворегулятора, **RDY**.
 - 4.5.6.2. Сигнал разрешения работы серворегулятора, **ENBL**.
 - 4.5.7. Аналоговые входы и выходы.
 - 4.5.7.1. Вход для задания скорости, **VCMD**.
 - 4.5.7.2. Аналоговые выходы.
 - 4.5.8. Выход для эмулирования энкодера.
 - 4.5.9. Серийный интерфейс **RS232**.
 - 4.6. Индикация состояния серворегуляторов.
 - 4.6.1. Встроенные защиты.
 - 4.7. Функциональная блок-схема сервоприводов SACAM.
5. **Программа для наладки DriveObserver.**
 - 5.1. Установление связи с серворегулятором.

1. Инструкция по безопасности.

1.1. Риски при работе с оборудованием.

1.1.1. Риск возникновения электрического удара.

Серворегуляторы содержат неизолированные электропроводящие части под постоянным или переменным напряжением.

Более минуты после отключения питающего напряжения, силовые конденсаторы остаются заряженными и на соединителях (клеммных рядах) RST/UVW возможно появление высоких напряжений.

Исключительно опасно снимать крышку серворегулятора.

1.1.2. Риск возникновения механического удара.

Серводвигатели ускоряют за миллисекунды. Опасные, неожиданные и бесконтрольные вращения двигателя могут произойти из-за

- неправильности монтажа или кабельной проводки ;
- ошибочных или неподходящих параметров;
- поврежденных компонентов – серворегулятор, мотор, кабели, сенсоры.

Части машины, приведенные в движение бесконтрольно вращающимся двигателем, могут поранить оператора или сервисного рабочего.

Возможно нагревание некоторых внешних и внутренних поверхностей двигателей и серворегуляторов до достаточно высокой температуры, способной вызвать ожоги при соприкосновении.

1.2. Требования к персоналу.

Для предотвращения случайного удара электрическим током или механической травмы следует соблюдать следующие правила:

- Все работы по монтажу, проведению кабелей, и особенно наладка параметров серворегуляторов, должны проводиться квалифицированным персоналом, которому известны основные принципы работы серводвигателей и серворегуляторов, а так же и требования о безопасной работе при проведении электромонтажа.
- Прежде чем приступить к установке оборудования, следует подробно ознакомиться с данным руководством. При проведении монтажа строго соблюдать все инструкции по отношению размещения в шкаф, реализации кабельной проводки, заземлению. При возникновении каких-либо вопросов или сомнений, обращаться непосредственно в АРТЕХ или к официально уполномоченному представителю.
- Следует применять только стандартные приборы и инструменты.
- Прежде чем приступить к реализации монтажа и кабельной проводки, следует убедиться, что напряжение питания отключено.
- Прежде чем приступить к любой работе с электропроводящими частями, следует подождать минимум 5 минут, после отключения напряжения питания, до полной разрядки силовых конденсаторов.
- Прежде чем включить напряжения питания, убедитесь, что двигатель и серворегулятор подключены к заземлению, как показано на схемах подсоединения.
- Рабочая зона оператора машины должна быть защищена от движущихся частей машины.

- Произведите монтаж кнопки аварийного выключения в непосредственной близости у оператора.
- Вертикальные оси следует обеспечить защитой от пропадания после выключения двигателя.
- В случае повреждения двигателя или серворегулятора, не предпринимать никакие ремонтные работы. Проведите консультацию с АРТЕХ или с официально уполномоченным представителем.

2. Общая информация о сервоприводах SACAM.

Комплектные сервоприводы **SACAM** предназначены для работ, требующих высокую степень точности регулирования позиции, скорости или момента. Они обладают гибкостью, позволяющей их подсоединения к различным видам управляющих устройств типа **PLC, CNC**, а так же при реализации специфических для конкретного потребителя решений.

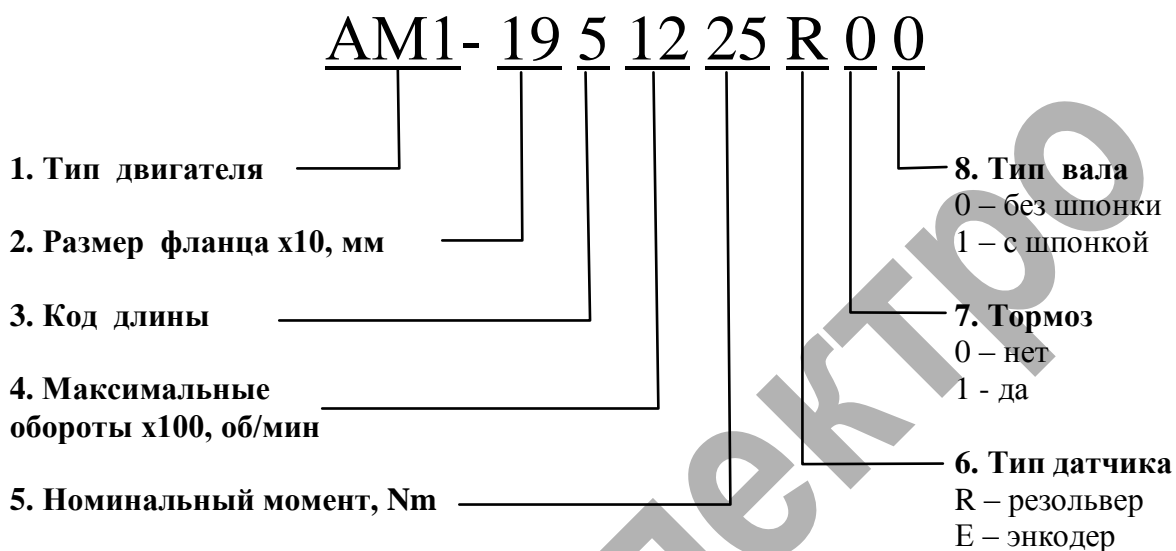
2.1. Состав сервоприводов SACAM.

Сервоприводы **SACAM** состоят из:

- Безщеточный серводвигатель серии **AM1** с постоянными магнитами, с синусоидальным ЭДН и встроенным резолвером для измерения позиции ротора.
 - Данные двигатели отвечают самым высоким требованиям по отношению динамики в широком диапазоне изменения скорости.
 - Обладают высокой устойчивостью на вибрации и ударные нагрузки благодаря применению резолвера как датчик позиции и скорости;
 - Их компактные размеры и вращаемые соединители позволяют быстро и легко их монтаж.
- Серворегулятор серии **SAC** – полностью цифровой серворегулятор с следующими особенностями:
 - Три режима работы – регулирование позиции, скорости или момента;
 - Диапазон регулирования скорости – более 1:10000;
 - Возможность перегрузки по моменту – до 300% от номинального;
 - Встроенный тормозной резистор;
 - Эмулирование инкрементального энкодера, 4096 имп/об;
 - Контроль питания тормоза двигателя, если есть такой;
 - Дополнительное питание $380V^{+15\% -20\%}$, 1 фаза, 50/60Hz, 15W;
 - Аналоговый вход – дифференциальный, $\pm 10V$, 16bits (15+знак) для задания скорости или момента;
 - Аналоговые выходы – два, $\pm 10V$, 16bits (15+знак), свободно программируемые, для наблюдения вольтметром или осциллоскопом за разными величинами;
 - Цифровые входы – шесть, гальванически изолированные;
 - Цифровые выходы – шесть, гальванически изолированные;
 - Гальванически изолированный **RS232** интерфейс для связи с **PC** для настройки параметров регулятора или наблюдения за разными величинами;
 - Гальванически изолированный **RS485** интерфейс для задания позиции, скорости или момента;

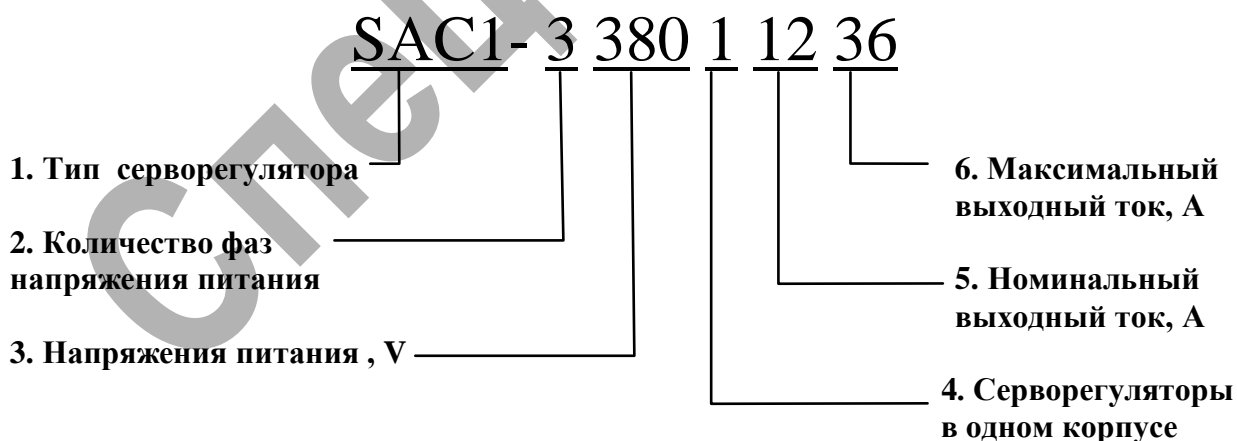
- Гальванически изолированный **USB** интерфейс для связи с **PC** для настройки параметров регулятора или наблюдения за разными величинами;
 - Гальванически изолированные входы Шаг/Направление для задания позиции;
- Базированная на **Windows**, программа **DriveObserver** для настройки параметров сервопривода, а так же для наблюдения за разными величинами.

2.2. Обозначения двигателей.



Возможные величины различных полей обозначения представлены подробно ниже, в таблице о соответствиях между двигателями и серворегуляторами.

2.3. Обозначения серворегуляторов.



Возможные значения различных полей обозначения представлены подробно ниже, в таблице о соответствиях между двигателями и серворегуляторами.

2.4. Комбинирование серводвигателей и серворегуляторов.

Таблица 2.1. Комбинирование серводвигателей и серворегуляторов.

СЕРВОДВИГАТЕЛЬ					СЕРВОРЕГУЛЯТОР					
Максимальная скорость	Номинальная скорость	Номинальный момент	Максимальный момент	Размер фланца	Тип двигателя	Статический момент	Инерционный момент	Тип серворегулятора	Напряжение питания	Номинальный ток
n_{max}	n_{rated}	M_{rated}	M_{max}	mm		M_0	J		V	I_{rated}
rpm	rpm	Nm	Nm			Nm	$10^{-4}kgm^2$			A
1200	700	15	60	190	AM1-1931215 ■ ■ ■	22	90	SAC1-3380 ■ 0720	3ph 380V	7
1200	570	25	70	190	AM1-1951225 ■ ■ ■	35	101	SAC1-3380 ■ 1024	3ph 380V	8
2000	700	25	70	190	AM1-1952025 ■ ■ ■	35	101	SAC1-3380 ■ 1024	3ph 380V	8
1200	700	30	100	190	AM1-1961230 ■ ■ ■	46	137	SAC1-3380 ■ 1230	3ph 380V	12
1200	700	47	130	190	AM1-1991247 ■ ■ ■	60	150	SAC1-3380 ■ 1442	3ph 380V	14

Датчик обратной связи	Резолвер	R	1
	Энкодер	E	1
Тормоз	Без тормоза	0	1
	С встроенным тормозом	1	1
Вид вала	Без шпонки	0	1
	С шпонкой	1	1

Серворегуляторы в одном корпусе	один	1
	два	2

3. Серводвигатели типа AM1.**3.1. Технические данные.**

Двигатели сконструированы и прошли испытания на соответствие требованиям международных стандартов для электрических машин IEC 60034-1, IEC 60034-5, IEC 60034-6, IEC 60034-7, IEC 60034-8, IEC 60034-9, IEC 60034-14.

Номинальные параметры двигателей – скорость n_{rated} , вращающий момент M_{rated} , ток I_{rated} и мощность P_{rated} относятся к продолжительному режиму работы S1 при повышении температуры двигателя относительно окружающей до 50°C. Данные параметры можно превысить в 3 раза при кратковременном периодическом режиме работы S3.

Таблица 3.1. Технические данные.

Параметр	Максимальная Скорость	Номинальная Скорость	Номиналь ый момент	Максима льный момент	Статичный Момент	Номина льный ток	Максим альный ток	Статич ный ток
	n_{max} rpm	n_{rated} rpm	M_{rated} Nm	M_{max} Nm	M_0 Nm	I_{rated} A _{RMS}	I_{max} A _{RMS}	I_0 A _{RMS}
Двигатель								
AM1-1931215■■■	1200	700	15	60	22	5	19	7.5
AM1-1951225■■■	1200	570	25	70	35	8	24	10
AM1-1952025■■■	2000	700	25	70	35	8	24	10
AM1-1961230■■■	1200	700	30	100	46	6.5	28	10.6
AM1-1991247■■■	1200	700	47	130	60	14	42	19

Таблица 3.1. Технические данные – продолжение.

Параметр	Электродви жущее напряжение	Номиналь ая мощность	Инерционн ый момент	Межфазное сопротивление при 25°C	Межфазная индуктивнос ть	Константа момента	Вес без тормоза	Вес с тормоз ом
	V_{bemf} V_{RMS}	P_{rated} W	J $10^{-4}kg.m^2$	R_{ph-ph} Ohm	H_{ph-ph} mH	K_T N.m/A	kg	kg
Двигатель								
AM1-1931215■■■	250	1000	90	0.6	7	3	16	22
AM1-1951225■■■	250	1500	101	0.4	7	3	22	28
AM1-1952025■■■	250	1850	101	0.4	7	3	22	28
AM1-1961230■■■	250	2200	137	0.35	7	4.5	25.5	31.5
AM1-1991247■■■	250	3250	150	0.3	7	3.5	31	36

Общие параметры:

Встроенный контактный термодатчик		85°C
Резолвер	Точность	±10'
	Рабочая температура	-55°C ÷ +155°C
	Максимальные обороты	10000 rpm
Встроенный тормоз ¹	Напряжение	24 Vdc
	Мощность	24 W
Рабочая температура среды		0 ÷ 40°C
Относительная влажность воздуха		20 ÷ 80%
Изоляция обмотки статора при окружающей температуре 40°C		155 (F)
Степень защиты		IP64
Допустимые вибрации		1 g, 20Hz ÷ 2kHz

¹ Встроенный тормоз есть в тех моделях двигателей, в обозначении которых на 7-мой позиции стоит помета 1.

3.2. Характеристика момент-скорость.

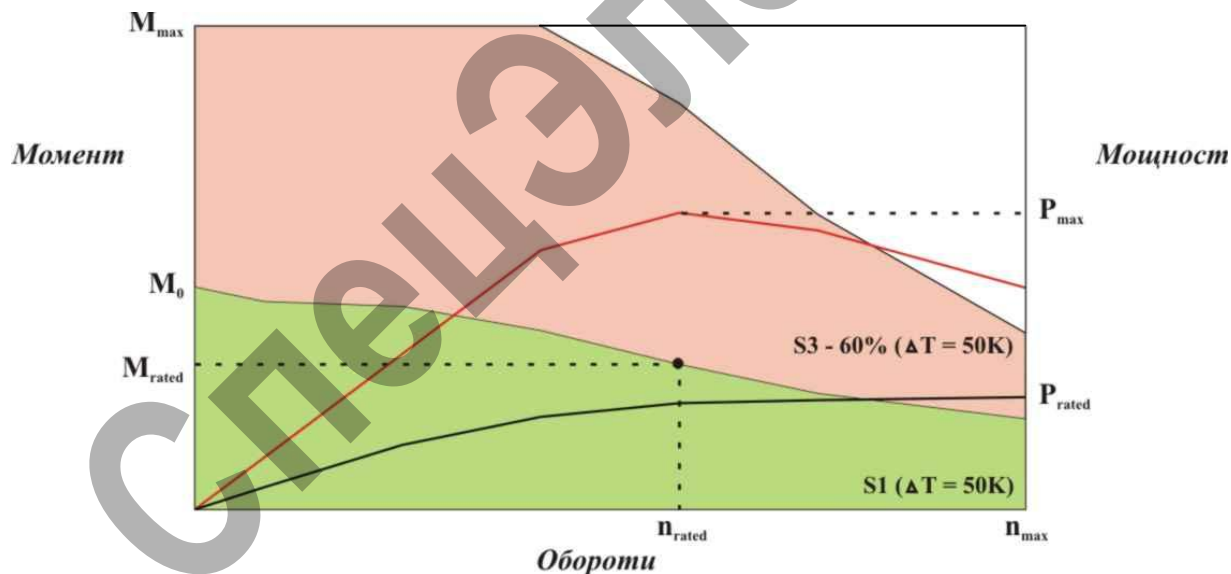


Рис. 3.1. Характеристика момент-скорость.

3.3. Габаритные и присоединительные размеры.

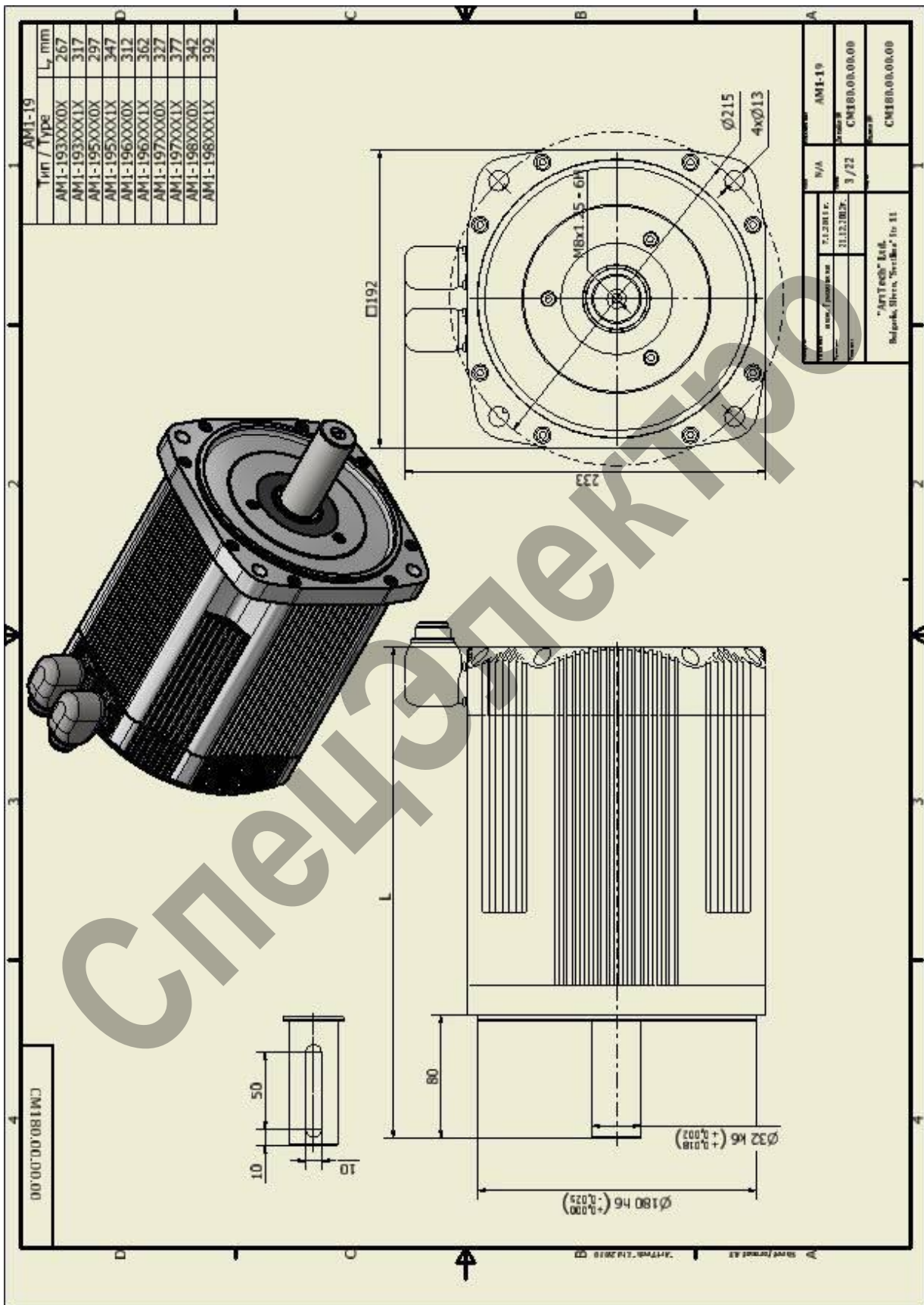


Рис. 3.2. Габаритные и присоединительные размеры двигателей типа AM1- 19XXXXXX.

3.4. Электрические соединители.

3.4.1. Соединитель питания.

Характеристики:

- Степень защиты IP67;
- Рабочая температура $-20^{\circ}\text{C} \div +125^{\circ}\text{C}$;
- Вращение $\pm 70^{\circ}$.

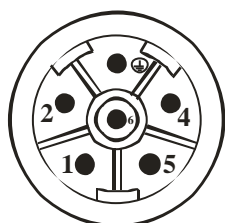


Рис. 3.3. Расположение контактов соединителя питания

Контакт	Сигнал	Описание
1		Не применяется
2	U	
3	PE	Power Earth, заземление
4	W	
5		Не применяется
6	V	

Таблица 3.2. Описание сигналов соединителя питания.

3.4.2. Соединитель обратной связи.

Характеристики:

- Степень защиты IP67;
- Рабочая температура $-20^{\circ}\text{C} \div +125^{\circ}\text{C}$;
- Вращение $\pm 70^{\circ}$.

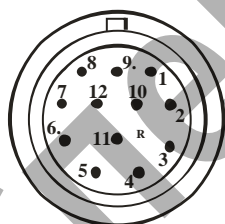


Рис. 3.4. Расположение контактов соединителя обратной связи.

Контакт	Сигнал	Описание
1	EXC+	Резольвер желтый/белый
2		Не применяется
3	OVTM1	Термодатчик
4	OVTM2	Термодатчик
5	+24BR	Тормоз
6	-24BR	Тормоз
7	SIN+	Резольвер синий
8	SIN-	Резольвер желтый
9	COS+	Резольвер черный
10	EXC-	Резольвер красный/белый
11		Не применяется
12	COS-	Резольвер красный

Таблица 3.3. Описание сигналов соединителя обратной связи.

4. Серворегуляторы типа SAC1.

4.1. Блок - схема.

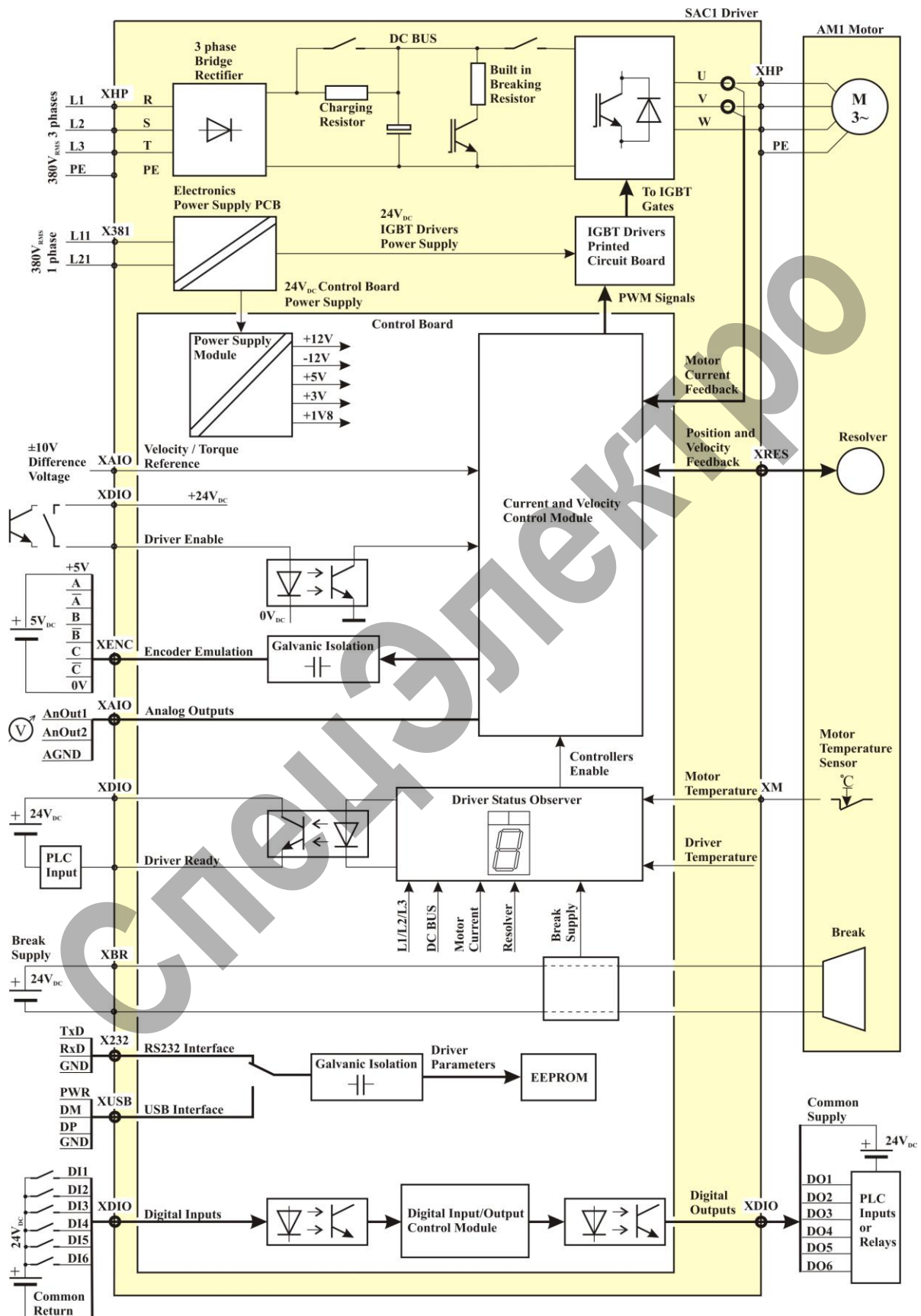


Рис. 4.1. Блок - схема серворегуляторов типа SAC1.

4.2. Технические данные.

Таблица 4.1. Технические данные серворегуляторов типа SAC1.

Серворегулятор			SAC1- 338010720	SAC1- 338011024	SAC1- 338011230	SAC1- 338011442
Параметр						
Напряжение питания	силовой части	V_{RMS}	3x380V ^{+15%} -20% 50(60)Hz	3x380V ^{+15%} -20% 50(60)Hz	3x380V ^{+15%} -20% 50(60)Hz	3x380V ^{+15%} -20% 50(60)Hz
	электроники	V_{RMS}	1x380V ^{+15%} -20% 50(60)Hz, 15W	1x380V ^{+15%} -20% 50(60)Hz, 15W	1x380V ^{+15%} -20% 50(60)Hz, 15W	1x380V ^{+15%} -20% 50(60)Hz, 15W
Исходный ток	номинальный I_{rated}	A_{RMS}	7	10	12	14
	максимальный I_{max}	A_{RMS}	20	24	30	42
Номинальная мощность P_{rated}		W	1000	1500	2200	3400
Встроенный тормозной резистор		Ω	30	30	30	30
Рассеянная мощность при непрерывном торможении		W	180	180	180	180
Рассеянная мощность при кратко- временном торможении, 790V _{DC}		W sec	23000 0,15	23000 0,15	23000 0,15	23000 0,15
Напряжение при торможении	в начале	V_{DC}	750	750	750	750
	в конце	V_{DC}		700	700	700
Напряжение срабатывания защиты от перенапряжения		V_{DC}	850	850	850	850
Температура	рабочая сохранения	$^{\circ}C$	0 ÷ +40	0 ÷ +40	0 ÷ +40	0 ÷ +40
		$^{\circ}C$	-25 ÷ +55	-25 ÷ +55	-25 ÷ +55	-25 ÷ +55
Влажность	рабочая сохранения	%	5 ÷ 90	5 ÷ 90	5 ÷ 90	5 ÷ 90
		%	5 ÷ 95	5 ÷ 95	5 ÷ 95	5 ÷ 95
Высота над уровнем моря		М	до 1000	до 1000	до 1000	до 1000
Вибрации /ударные нагрузки		m/s²	4 / 15	4 / 15	4 / 15	4 / 15
Степень защиты			IP20	IP20	IP20	IP20
Масса		Kg	8.5	8.7	8.7	9

4.3. Габаритные и присоединительные размеры.

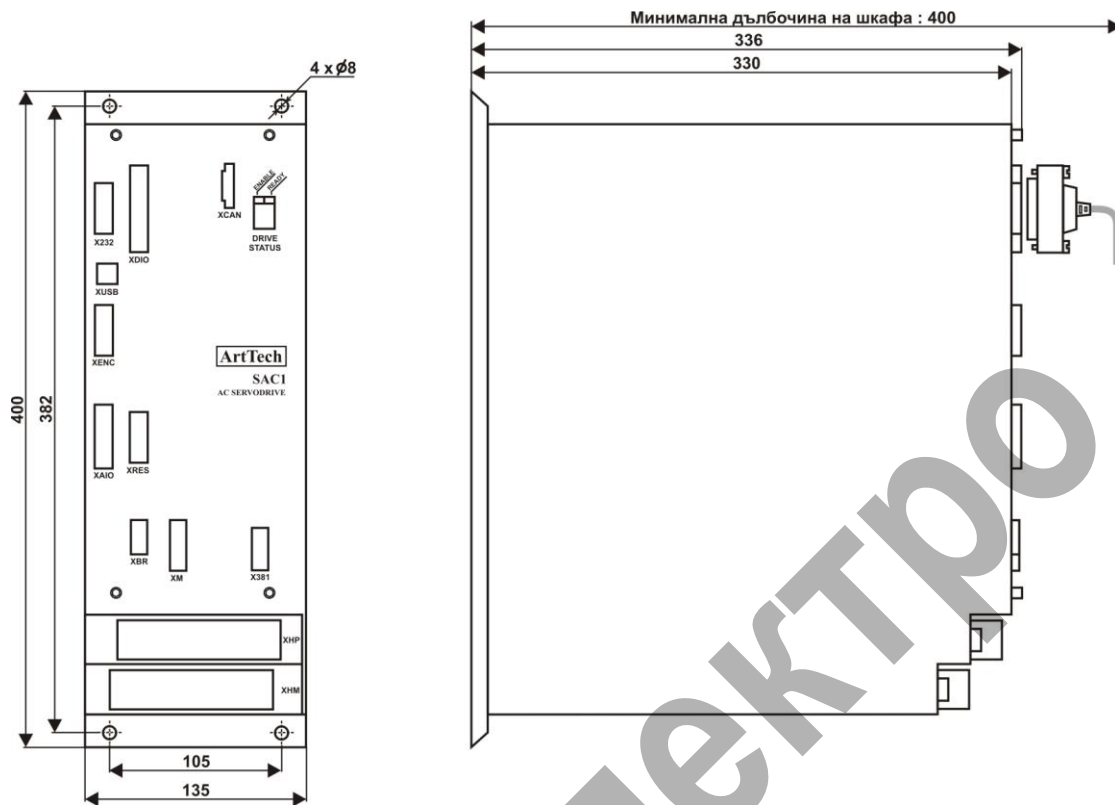


Рис.4.2. Габаритные и присоединительные размеры серворегуляторов SAC1.

4.4. Инструкция проведения монтажа.

- ⚠ Серворегулятор установить в вертикальном положении!
- ⚠ При установке предусмотреть дополнительное расстояние, не менее 100mm над и под серворегулятором, для обеспечения возможности свободной циркуляции воздуха. Охлаждение воздуха производить в отдельном помещении, а не в том, где установлен серворегулятор, с целью избежания конденсата!
- ⚠ Серворегулятор не устанавливать над другими, выделяющими тепла устройствами!

4.5. Электрическое подсоединение.
 4.5.1. Расположение электрических соединителей.

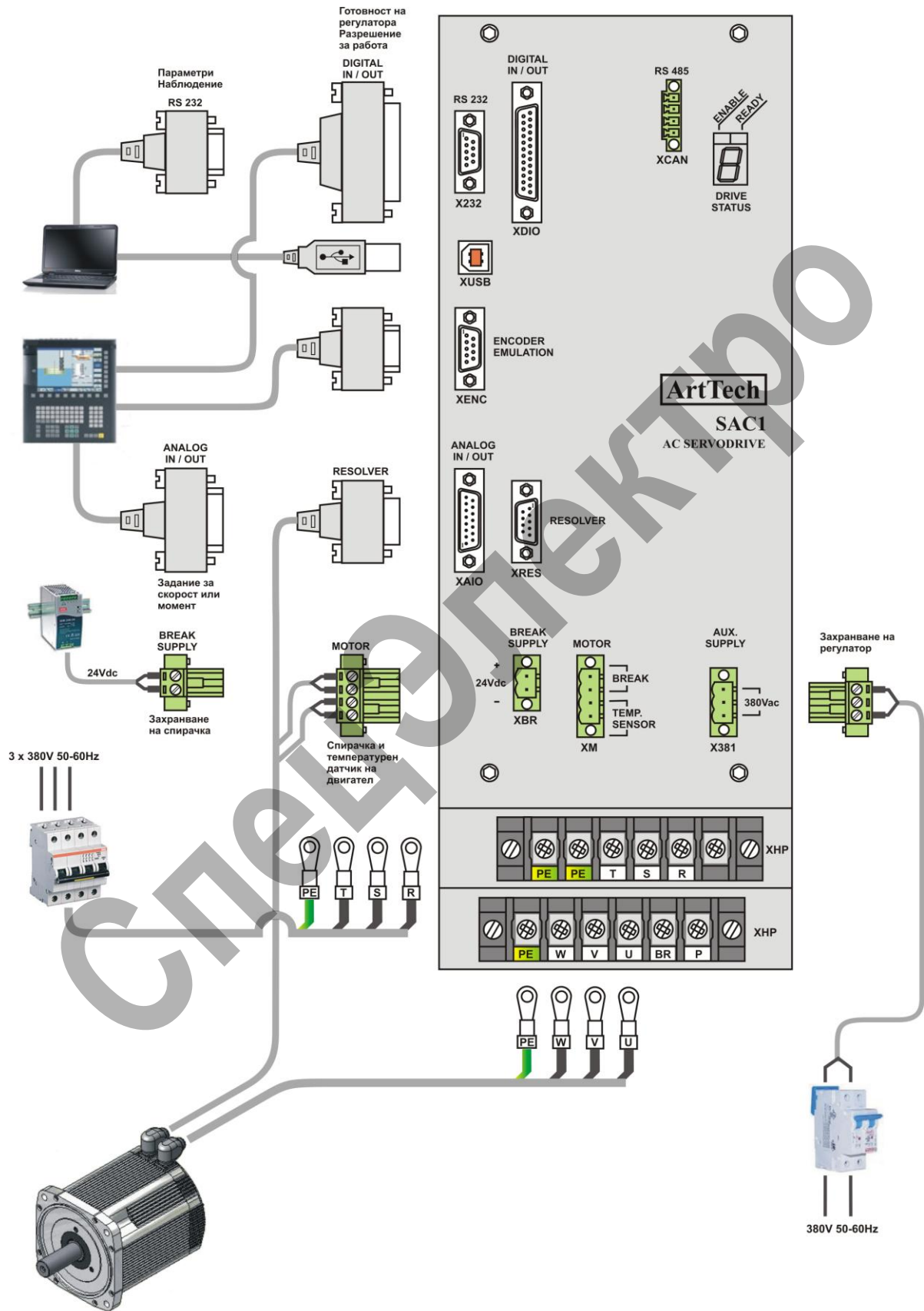



Рис. 4.3. Расположение электрических соединителей.

4.5.2. Описание электрических соединителей.

Клеммная колодка питание ХНР					
1	2	3	4	5	6
1	PE				
2	PE				
3	T				
4	S				
5	R				
6	Reserved				

Клеммная колодка двигатель ХНРМ					
1	2	3	4	5	6
1	PE				
2	W				
3	V				
4	U				
5	BR				
6	P				

Разъем питания тормоза ХВР	
1	+24BR
2	-24BR



Разъем датчиков двигателя ХМ	
1	+24BR
2	-24BR
3	OVTM1
4	OVTM2



Разъем дополнительного питания Х381	
1	380R1
2	Not Used
3	380S1



Разъем Аналоговые входы/выходы ХАЮ			
15 pin Male Sub-D			
-12V	8	15	AGND
+12V	7	14	AGND
AGND	6	13	AGND
AnOut2	5	12	AGND
AnOut1	4	11	AGND
AGND	3	10	AGND
VCMD2	2	9	AGND
VCMD1	1		



Разъем Резольвер ХРЕС			
9 pin Male Sub-D			
SHIELD	6	1	COS-
AGND	7	2	SIN+
AGND	8	3	COS+
EXC-	9	4	SIN-
		5	EXC+





Разъем Цифровые входы/выходы ХДИО			
25 pin Female Sub-D			
GND	25	13	DI6
P24DO	24	12	DI5
DO6	23	11	DI4
DO5	22	10	DI3
DO4	21	9	DI2
DO3	20	8	DI1
DO2	19	7	GND
DO1	18	6	PDI
STEP1	17	5	SDCOMM
DIR1	16	4	STEP2
PENBL	15	3	DIR2
P24RDY	14	2	ENBL
		1	RDY




Разъем Эмуляция энкодера ХЕНС			
9 pin Female Sub-D			
A	1	6	/A
B	2	7	/B
C	3	8	/C
+5V	4	9	+5V
0V	5		



Разъем Интерфейс RS232			
X232			
9 pin Female Sub-D			
1			
2	TxD		6
3	RxD		7
4			8
5	GND		9

Разъем Интерфейс USB			
XUSB			
PWR	1		4 GND
DM	2		3 DP

Разъем Интерфейс RS485			
XCAN			
CAN_H	4		
CAN_GND	3		
CAN_L	2		
CAN_GND	1		

4.5.3. Заземление.

Правильное заземление является важным условием для нормальной работы сервопривода и безопасности обслуживающего персонала. Для этого следует соблюдать данные условия:

- Применять медные шины заземления с минимальным сечением 20mm x 6mm;
- Шину заземления разместить в шкаф, в максимальной близости к серворегуляторам, при том проводники заземления должны иметь минимальную длину;
- Шину следует смонтировать к шкафу так, чтоб она была в электрическом контакте с ним;
- Каждый, смонтированный в шкаф, серворегулятор должен быть заземлен индивидуальным проводником, как показано на рисунке;
- Сечение проводников заземления должно быть не менее 4mm² при длине до 2m.

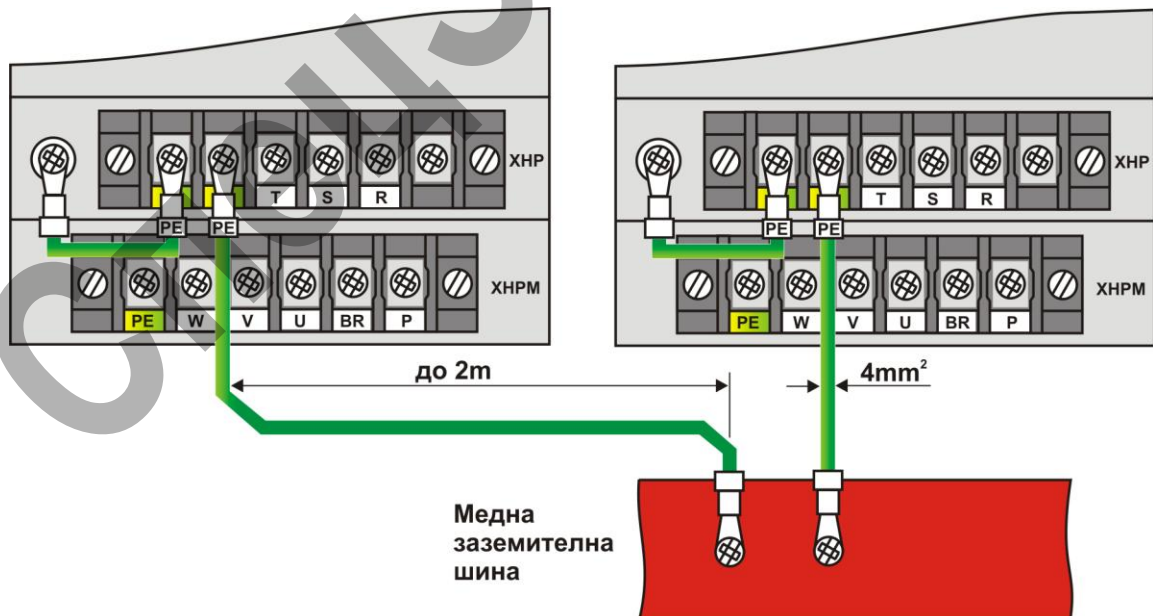


Рис. 4.4. Схема заземления.

4.5.4. Питание серворегулятора.

4.5.4.1. Силовое питание.

Серворегуляторы подсоединяются к 3-фазной симметрической сети с эффективным напряжением $3 \times 380V^{+15\% -20\%}$ и частотой 50(60)Hz. Выпрямление данного напряжения производится трехфазным мостовым выпрямителем и подается к инвертору, реализованном на IGBT транзисторах. Инвертор преобразует постоянное напряжение опять в переменное, с амплитудой и частотой согласно заданию о скорости и тока. Так полученное переменное напряжение подается к обмоткам двигателя.

Схема подсоединения силового питания представлена на следующем рисунке.

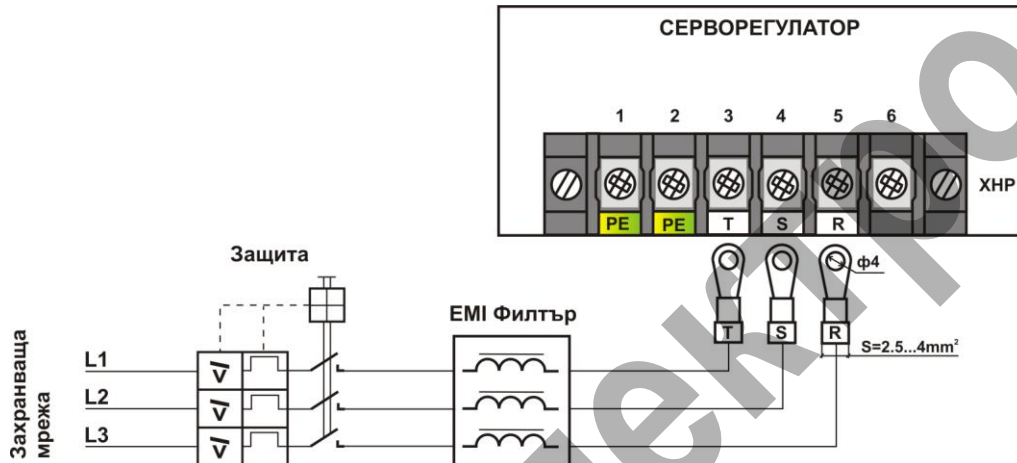


Рис. 4.5. Силовое питание серворегулятора SAC1.



Проводники питания и кабель к двигателю нельзя располагать в шкафу параллельно и непосредственно друг к другу!

Сечения проводников, ток защиты и тип сетевого EMI фильтра, в зависимости от типа серворегулятора, представлены в следующей таблице.

Параметр	Серворегулятор	SAC1-	SAC1-	SAC1-		
		338011024	338011230	338011442		
Сечение проводника	mm ²	2.5	2.5	2.5		
Ток защиты	A	20	20	24		
Тип сетевого фильтра		-	-	-		

4.5.4.2. Дополнительное питание.

Для питания управляющей электроники к серворегулятору, разъем X381, подается дополнительно переменное напряжение $1 \times 380V^{+15\% -20\%}$ 50(60)Hz, 15W.

Схема подсоединения дополнительного питания представлена на следующем рисунке.

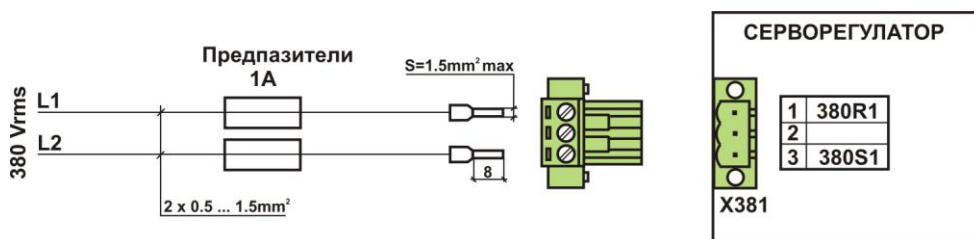


Рис. 4.6. Дополнительное питание серворегулятора SAC1.

4.5.4.3. Питание тормоза.

В моделях двигателей, в обозначении которых на 7-мой позиции стоит помета 1, имеется встроенный тормоз. Он питается постоянным напряжением 24Vdc, мощность 24W. При отключенном питании тормоз приведен в действие и вращение двигателя невозможно. При включенном питании тормоз освобождает вал двигателя и он может вращаться.

Питание тормоза подается к серворегулятору, разъем **XBR**.



При питании тормоза следует соблюдать указанный поляритет напряжения!

Если посредством программы настройки **Drive Observer** потребитель указал, что двигатель имеет тормоз, серворегулятор следит за наличием напряжения на **XBR** как и наличием тока к тормозу:

- Если на **XBR** есть напряжение $24Vdc^{\pm 15\%}$ и протекает ток к тормозу, работа инвертора разрешена. При активных сигналах RDY(Готовность) и ENBL(Разрешение) к двигателю подается напряжение;
- Если на **XBR** есть напряжение, ниже $24Vdc^{-15\%}$, или не протекает ток к тормозу, работа инвертора запрещена, он приводится в аварийный режим. На 7-сегментном индикаторе выводиться код 08 об активированной защите BSF-Break Supply Failure- *Отсутствие питания тормоза.*

Более подробно о встроенных защитах читать в разделе 4.6. *Индикация состояния серворегулятора.*

Схема подключения показана на следующем рисунке.

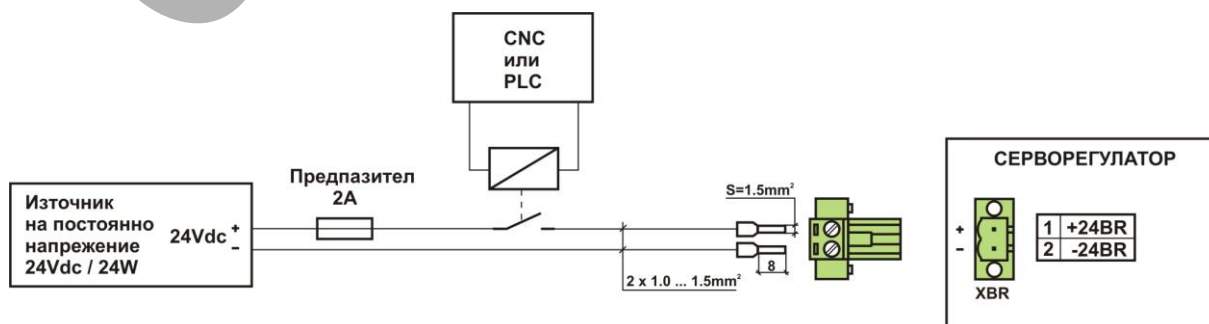


Рис. 4.7. Питание тормоза.

Сам тормоз подсоединяется к серворегулятору посредством разъема ХМ. Это представлено ниже, пункт 4.5.5.3., Рис. 4.9.

4.5.5. Подключение двигателя к серворегулятору.

4.5.5.1. Подключение обмоток двигателя.

Обмотки двигателя подсоединяются к серворегулятору посредством 4-жильным экранированным кабелем, который поставляется производителем.

Нужную длину кабелей следует определить максимально точно, чтобы избежать их накручивания в шкафу. Они излучают электромагнитные помехи и могут повлиять на работу других, рядом или поблизости расположенных, электронных устройств.

- ⚠ Не касаться клемм подсоединения двигателя минимум 3 min после отключения питания, так как возможно появление на них высокого напряжения.
- ⚠ Кабель подсоединения двигателя располагать на расстоянии более 30cm от сигнальных кабелей.
- ⚠ Экран кабеля заземлять в обоих концах!

Схема подсоединения представлена на следующем рисунке.

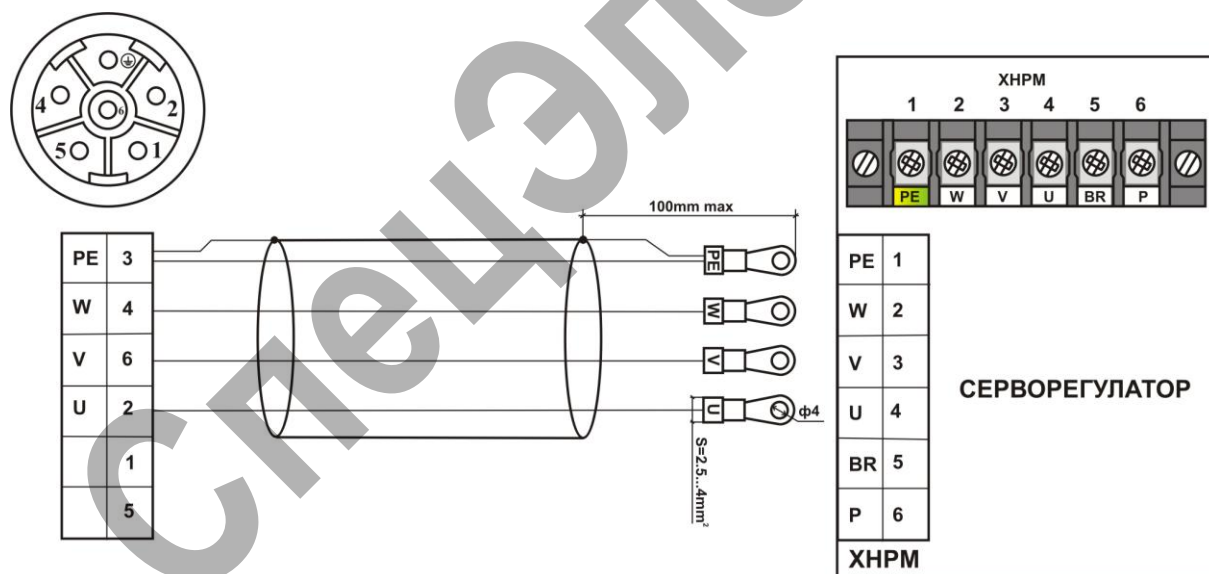


Рис. 4.8. Подключение обмоток двигателя.

При длине кабеля L более 25m, между серворегулятором и двигателем подсоединяется фильтр.

Сечение проводников и тип фильтра в зависимости от типа двигателя представлены в следующей таблице.

Двигатель	Сечение проводников, мм ²	Тип фильтра при длине кабеля 25m < L < 50m
AM1-1951225■■■	2.5	DVDT1030
AM1-1961230■■■	2.5	DVDT1030
AM1-1961244■■■	2.5	DVDT1030

4.5.5.2. Подключение термодатчика.

В каждом двигателе встроен термодатчик. Его следует подключать к серворегулятору, разъем XM, посредством двухжильного экранированного кабеля. Экран заземлять со стороны серворегулятора, связав его клеммой ХНР-1 (РЕ).

Кабель поставляется производителем.

Схема подсоединения термодатчика представлена на Рисунке 4.9.

4.5.5.3. Подключение тормоза.

Данный пункт относится к двигателям с встроенным тормозом. Это те двигатели, в обозначении которых на 7-мой позиции стоит помета 1.

Напряжение питания тормоза, подведенное к разъему **ХВР** проходит через реле тока и появляется на разъеме **XM**. К этому разъему / **XM** / подключается тормоз. Схема подключения представлена на Рисунке. 4.9.

4.5.5.4. Подключение резольвера.

Резольвер подключается к серворегулятору посредством экранированного кабеля из 3 витых пар.

Экран заземляют только со стороны к серворегулятору, связывая его к пину 6 разъема **XRES**.

Кабель поставляется производителем.

Схема подключения резольвера представлена на Рисунке 4.9.

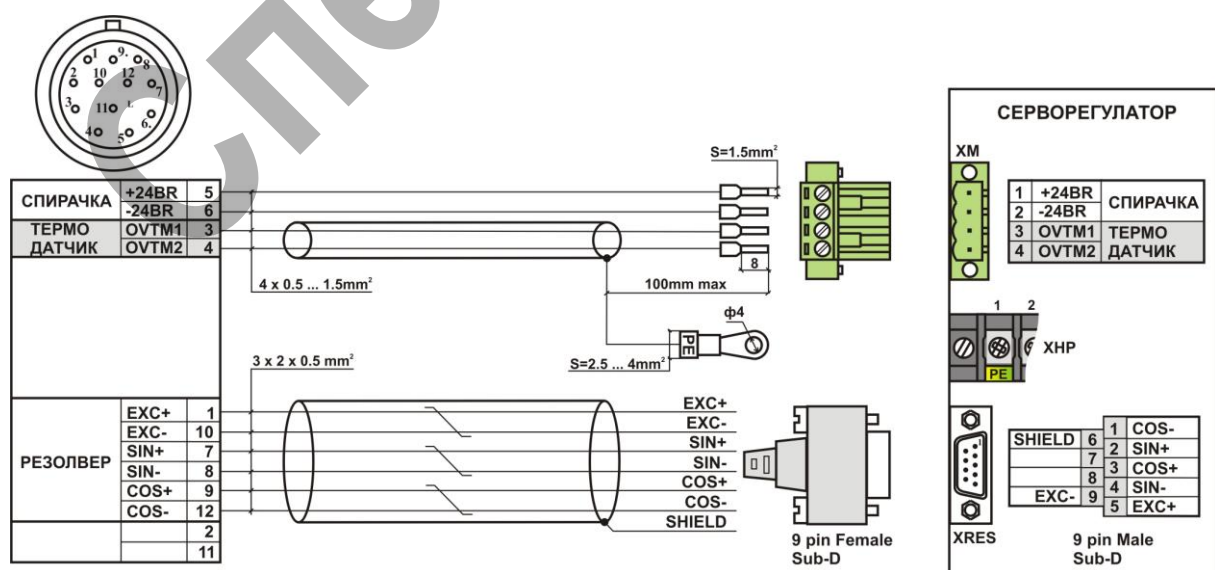
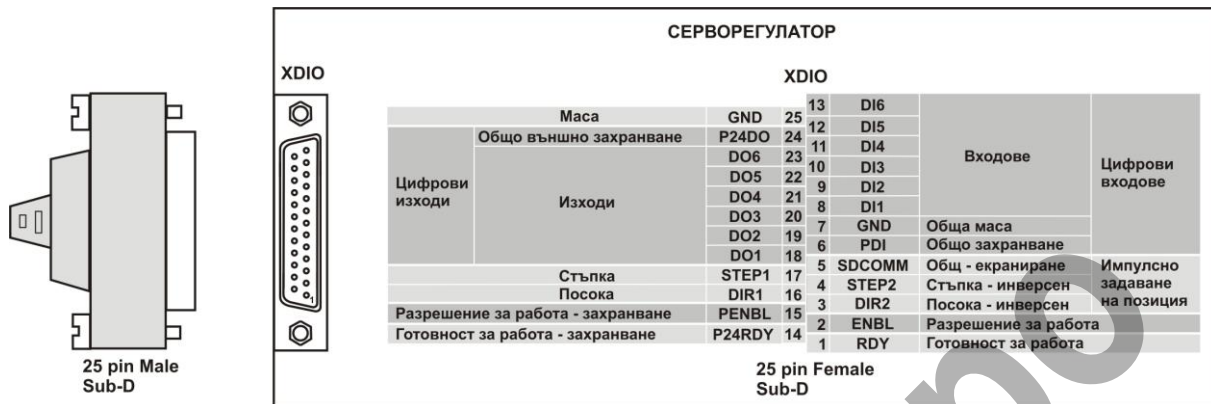


Рис. 4.9. Подключение термодатчика, резольвера и тормоза.

4.5.6. Цифровые входы и выходы.

Все цифровые входы и выходы выведены на разъеме **XDIO**. Выводы разъема представлены на Рис. 4.10, а ниже представлено их функциональное описание.



Фигура 4.10. Разъем Цифровые входы и выходы, XDIO.

4.5.6.1. Сигнал готовности серворегулятора, RDY.

Сигнал **RDY** активизируется 1 сек после включения напряжения питания, если нет активной защиты. Это высвечивается зеленым индикатором **READY** на лицевой стороне серворегулятора. Отпирающие импульсы к IGBT транзисторам не подаются и напряжение к двигателю отсутствует, если не активен сигнал о разрешении работы **ENBL** - участок **B-C** Рис.4.14. Если **ENBL** был активизирован до **RDY**, одновременно с активизацией **RDY** подается напряжение и к двигателю.

При активизации любой защиты, сигнал **RDY** выключается немедленно, индикатор **READY** тоже выключается. Прекращается отпирание IGBT транзисторов, если **ENBL** был активен. Данное аварийное состояние длится до отключения дополнительного питания 380V подведенного к разъему **X381**.

Сигнал о готовности выведен на цифровом выходе **RDY, XDIO-1**. Схема выхода, как и его параметры, представлены на Рис.4.11. На том же рисунке, показано каким образом этот выход подключается к входу **PLC** или реле.



Когда к выходу RDY подсоединяется реле, параллельно катушке реле следует связать диод как показано на Рис. 4.11.

К входу **P24RDY (XDIO-14)** подается постоянное напряжение +24V из внешнего источника питания.

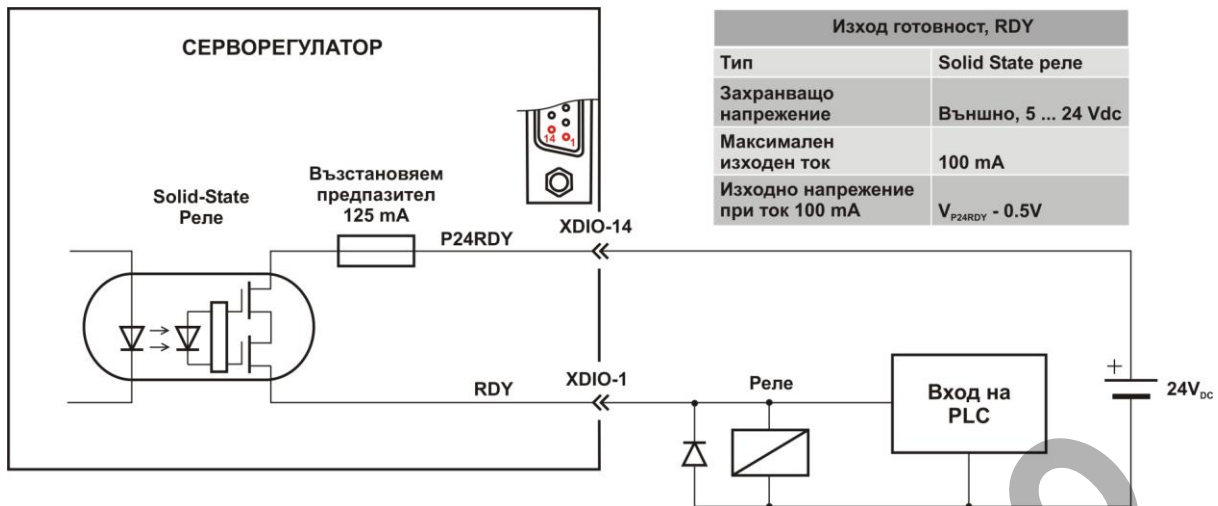


Рис. 4.11. Сигнал готовности серворегулятора, RDY.

4.5.6.2. Сигнал разрешения работы серворегулятора, ENBL.

При активизации сигнала **ENBL**, если активен **RDY**, к IGBT транзисторам подаются отпирающие импульсы, и соответственно напряжение к двигателю. Это высвечивается зеленым индикатором **ENABLE** на лицевой стороне серворегулятора.

При возникновении аварии, прекращается поступление импульсов к IGBT транзисторам, несмотря на то, что **ENBL** активен. Серворегулятор сохраняет в аварийное состояние до отключения дополнительного питания 380V, подведенного к разъему **X381**.

Сигнал разрешения работы подается на цифровой вход **ENBL, XDIO-2**. Схема входа как и его параметры представлены на Рис. 4.12. На том же рисунке показано как этот вход подсоединяется к выходу **PLC**. Для питания выхода **PLC** используется внутреннее для серворегулятора напряжение +24V выведенное на **XDIO-15**, сигнал **PENBL**. В данном случае **XDIO-7 (GND)** не подсоединяется.

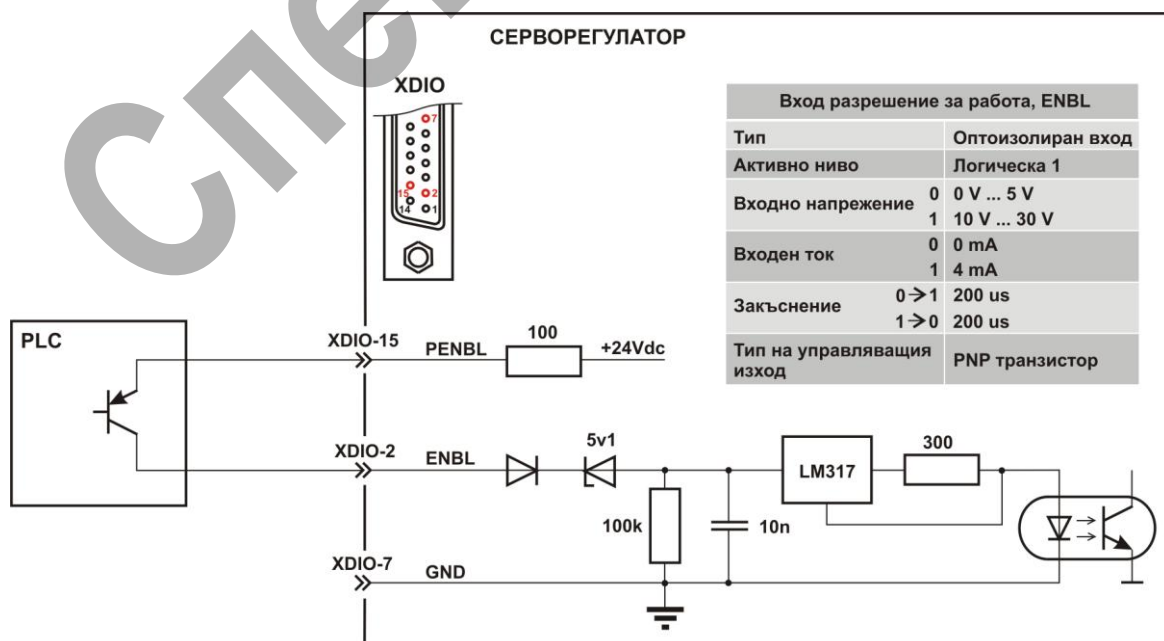


Рисунок 4.12. Разрешение работы ENBL.

Если для нескольких PLC выходов имеется общее питание, и оно подсоединится к PENBL по схеме из Рис. 4.12, то будет возможно использование только одного из них. В таком случае, следует работать по схеме, представленной на Рис. 4.13. Питание выходов здесь идет из внешнего источника +24V относительно GND (XDIO-7), а PENBL (XDIO-15) не подключается. Поскольку для восприятия лог. 0 и 1 с входа ENBL не нужно PLC подключать к GND, эта связь обозначена пунктиром. Будет ли она, или ее не будет, зависит от конкретного PLC.

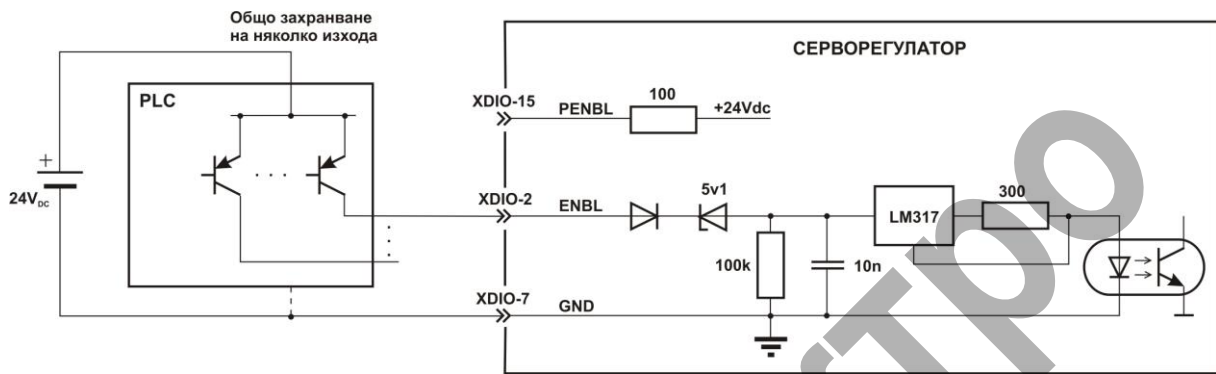
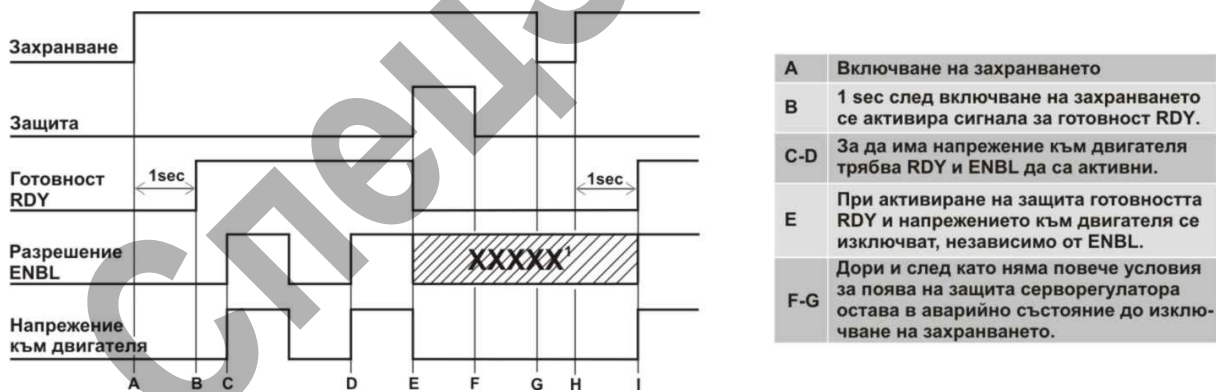


Рис. 4.13. Разрешение работы ENBL с внешним питанием.

Для обоих вариантов питания входа ENBL, существует возможность вместо PNP выхода, использовать реле или обычный переключатель.

Отношения по времени между сигналами RDY, ENBL и отпиранием IGBT транзисторов показаны на Рис. 4.14.



¹ Уровень сигнала не имеет значения.
Предполагается, что активный уровень сигналов - лог. 1.

Рисунок 4.14. Временные соотношения между сигналами RDY, ENBL, защиты и напряжением к двигателю.

4.5.7. Аналоговые входы и выходы.

Все аналоговые входы и выходы выведены на разъеме **XAIO**. Выводы разъема представлены на Рис. 4.15, а ниже дано их функциональное описание.

Кроме аналоговых сигналов, на **XAIO** выведены и 2 напряжения питания:
+12V (**XAIO-7**) относительно аналоговой массы **AGND** (**XAIO-14**);
-12V (**XAIO-8**) относительно аналоговой массы **AGND** (**XAIO-15**);

! Допустимое потребление из выходов $\pm 12V$ 10mA.



Рис. 4.15. Разъем Аналоговые входы и выходы, XAIO.

4.5.7.1. Вход задания скорости, VCMD.

Аналоговый вход **VCMD** используется для задания скорости или момента.

Схема входа и его характеристики даны на Рис. 4.16.

Кабель, которым вход подсоединяется к CNC или потенциометру, должен быть экранированным, при том экран заземляется с обоих концов.

! Заземление со стороны серворегулятора производится припайкой экрана к корпусу соединителя XAIO.

Сечение проводников - с 0.22 mm^2 до 0.5 mm^2 .

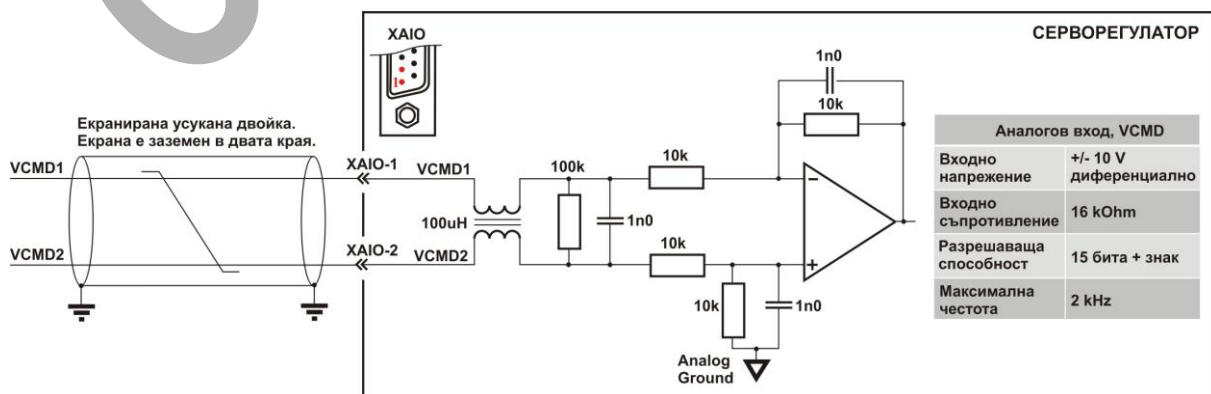


Рис. 4.16. Аналоговый вход VCMD.

4.5.7.2. Аналоговые выходы.

Серворегулятор имеет 2 программируемых аналоговых выхода – **AnOut1 (XAIO-4)** и **AnOut2 (XAIO-5)**. К каждому из них можно подключить осциллоскоп или вольтметр для наблюдения или индикации любой из величин, представленных в разделе с описанием программы наладки **DriveObserver**. В том же разделе проделано подробное описание способа программирования аналоговых выходов.

Схема и параметры аналоговых выходов представлены на Рис. 4.17.

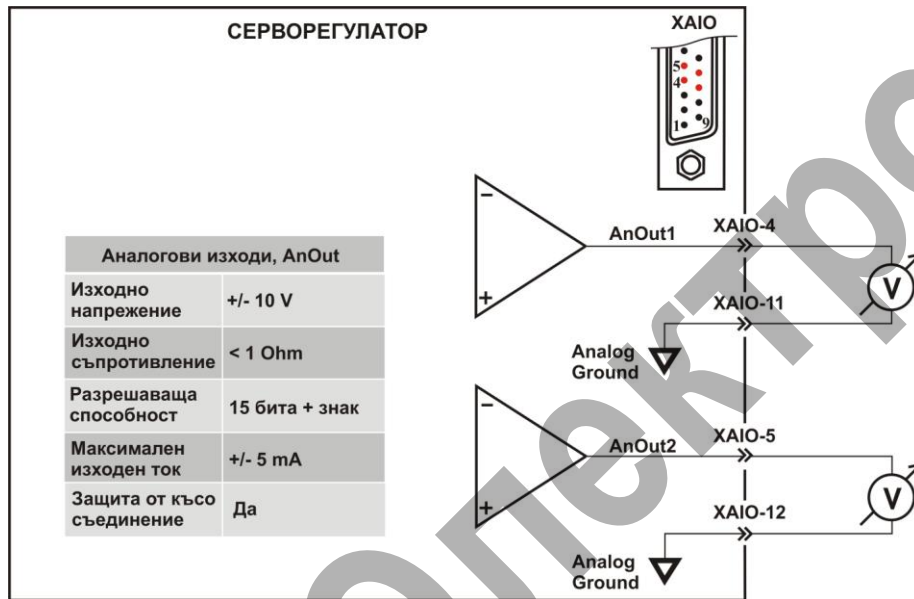


Рис. 4.17. Аналоговые выходы AnOut1, AnOut2.

4.5.8. Выход для эмулирования энкодера.

В серворегулятор встроен преобразователь Резолвер-Энкодер (Р-Э), который на основе сигналов из резолвера вырабатывает серии импульсов, идентичных импульсам инкрементального энкодера – сигналы **A**, **B** и нулевой сигнал **C**, а так же их инверсных сигналов **/A**, **/B** и **/C**. Это позволяет применять сервоприводы SACAM в CNC машинах без необходимости добавлять энкодеры.

! Преобразователь Резолвер-Энкодер питается от внешнего источника постоянного напряжения 5V, 100mA.

Соотношения между энкодер-сигналами представлены на Рис. 4.18-а.

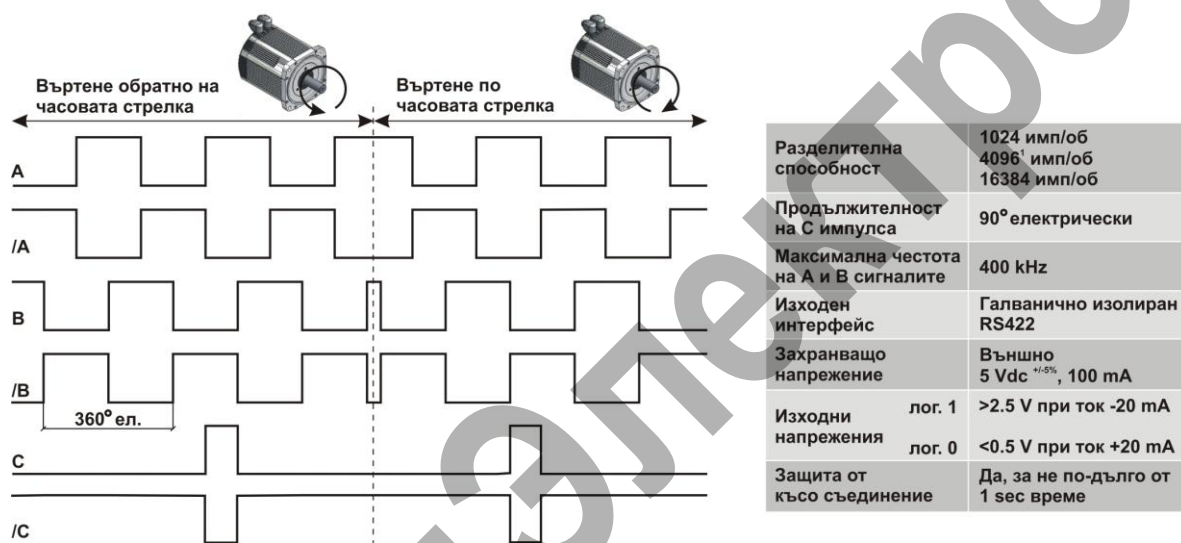


Рис. 4.18-а. Энкодер-сигналы A, /A, B, /B, C, /C.

Энкодер-сигналы выведены на разъеме **XENC**. Кроме них, к **XENC** подается и напряжение 5 Vdc от внешнего источника для питания Р-Э преобразователя.

На Рис. 4.18-б даны выводы **XENC**.

На Рис. 4.18-с показано как **XENC** подсоединяется к **CNC**.

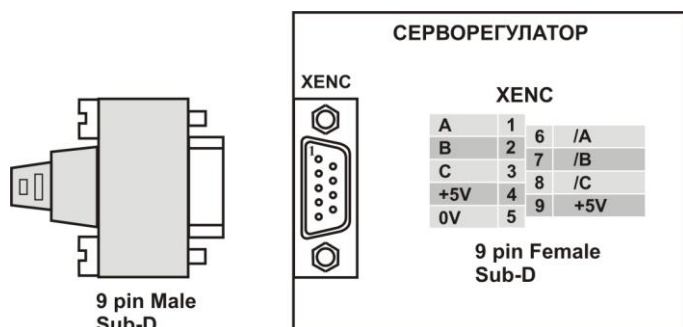


Рис. 4.18-б. Соединитель XENC.

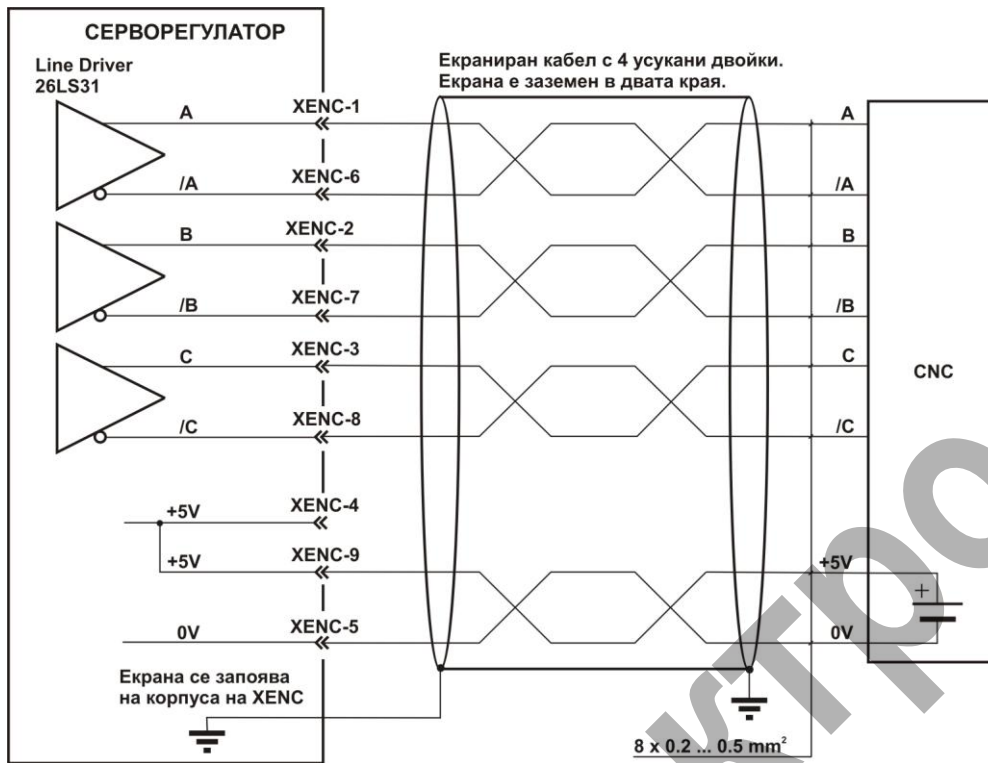


Рис. 4.18-с. Подсоединение XENC к CNC.

4.5.9. Серийный интерфейс RS232.

Серийный интерфейс RS232 служит для подключения серворегулятора к персональному компьютеру (PC) с целью наладки регулятора и визуализации на экране PC некоторых его параметров.

Сигналы интерфейса гальванически изолированы.



Рекомендуемая длина кабеля для связи по RS232 не более 4 м.

Обмен данными осуществляется программой **DriveObserver**. В разделе с описанием программы даны параметры связи - скорость, контроль, стоп-биты.

Сигналы интерфейса выведены на разъеме **X232**.

На Рис. 4.19 указаны выводы **X232**.

На Рис. 4.20 представлена схема связи с PC.

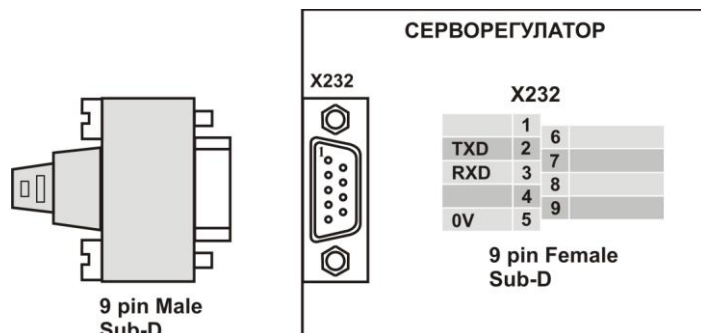


Рис. 4.19. Разъем X232.

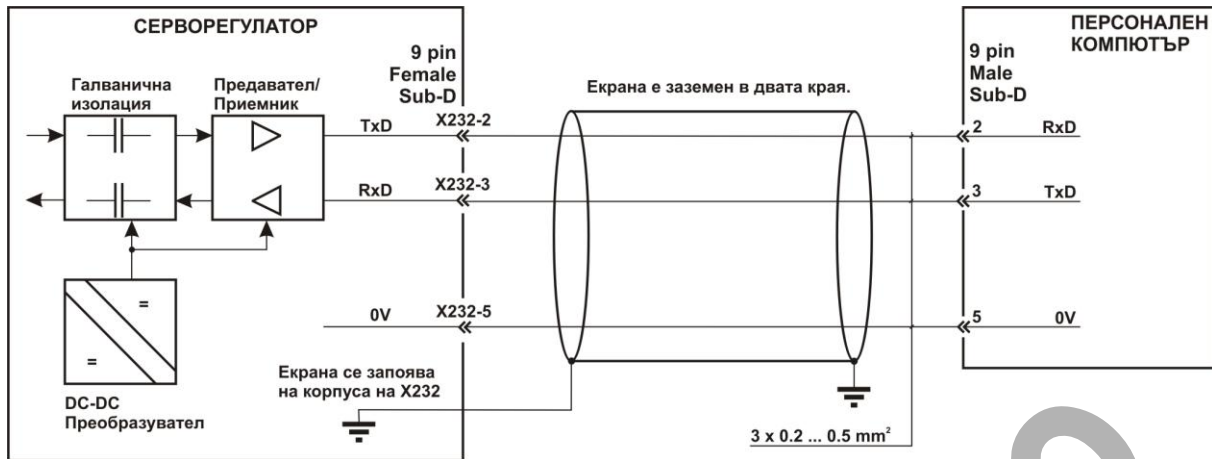


Рис. 4.20. Схема подключения к PC по RS232.

4.6. Индикация состояния серворегулятора.

Индикация состояние серворегулятора производится 2 зелеными светодиодами и 1 семисегментным индикатором, расположенных на лицевой панели, как показано на рисунке 4.21.



Рис. 4.21. Индикаторы состояния серворегулятора.

Светодиод справа, обозначенный **READY (Готовность)** засвечивается после включения дополнительного напряжения питания, если нет активированной защиты и указывает, что серворегулятор готов к работе.

Дополнительная информация дана в разделе 4.5.6.1. *Сигнал готовности серворегулятора, **RDY**.*

Светодиод слева, означенный **ENABLE (Разрешение)** засвечивается после подачи сигнала **ENBL**, если серворегулятор готов к работе и светится светодиод **READY**.

Дополнительная информация дана в разделе 4.5.6.2. *Сигнал разрешения работы серворегулятора, **ENBL**.*

На 7-сегментном индикаторе выводится номер активированной защиты или буква „С” при записи параметров в EEPROM под управлением программой наладки DriveObserver.

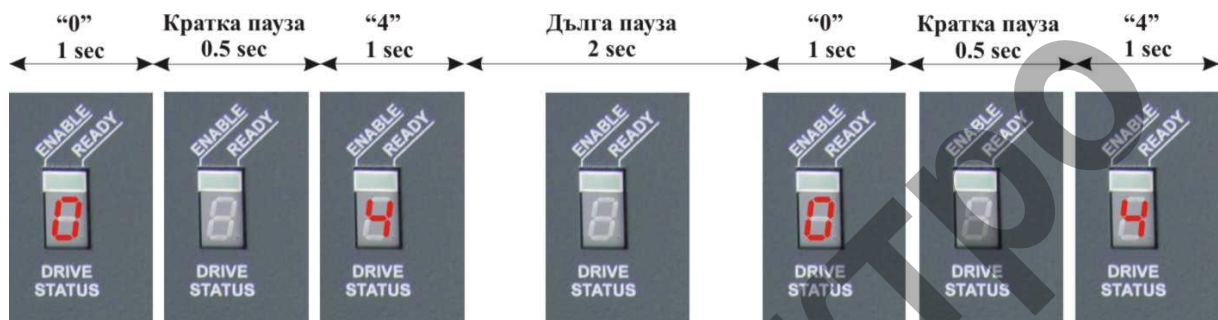
4.6.1. Встроенные защиты.

С целью обеспечения безопасной работы машин, изготовленных с сервоприводами SACAM, в них встроено множество защит. При активизации любой защиты серворегулятор работает в аварийном режиме и совершает следующую последовательность действий:

- Прекращает отпирание IGBT;
- Отключает силовое питание IGBT;

- Выключает сигнал готовности RDY;
- Выключает светодиоды READY и ENABLE;
- На 7-сегментном индикаторе выводит циклично номера активированной защиты.

Номера защит двухцифровые. Первой на индикаторе появляется старшая цифра, следует короткая пауза и след ней - младшая цифра. После младшей цифры следует длительная пауза и показ номера начинается снова. Например, если возникла защита с номером 04 – *Отсутствие фазы*, на индикаторе будет выведено следующее:



В случае одновременной активизации нескольких защит, на индикаторе выводится защита с наивысшим приоритетом.

Выход из аварийного режима производится путем отключения дополнительного питающего напряжения 380Vrms, подаваемое на разъем X381.

Дополнительная информация дана в разделе 4.5.6.1. *Сигнал готовности серворегулятора, RDY* и разделе 4.5.6.2. *Сигнал разрешения работы серворегулятора, ENBL*.

Подробная информация о защите 08-BSF-Отсутствие питания тормоза, дана в разделе 4.5.4.3. *Питание тормоза*.

Серворегулятор помнит последние 4 активированные защиты. Как можно их прочитать указано в разделе, где описана программа наладки **DriveObserver**.

В таблице 4.2. приводится описание всех защит – номера, приоритет и возможные причины их активизации.

Таблица 4.2. Защиты.

Номер/ Приоритет	Обозначение	Защита	Примечания
01 / 4	OC	Over Current <i>Превышен ток</i>	Данная защита активируется если ток через двигатель превысит на 25% максимальный ток серворегулятора. Максимальный ток указан последними 2 цифрами в обозначении серворегулятора.

02 / 11	OT	Over Temperature <i>Превышена температура</i>	Серворегулятор следит за температурой двигателя и радиатора IGBT. Если одна из них превысит 95°C, активизируется защита OT.
03 / 12	OL	Over Load <i>Превышена нагрузка</i>	Данная защита активизируется, если двигатель длительное время вращается током, превышающим его номинального.
04 / 10	PHF	Phase Failure <i>Отсутствие фазы</i>	При обрыве одной или двух фаз силового питающего напряжения срабатывает защита PHF.
05 / 9	UDHV	Under High Voltage <i>Пониженное высокое напряжение</i>	Если постоянное силовое напряжение после 3-фазного выпрямителя упадет ниже 400V, активизируется защита UDHV.
06 / 8	OVHV	Over High Voltage <i>Превышенное высокое напряжение</i>	Если постоянное силовое напряжение после 3-фазного выпрямителя выше 850V, активизируется защита OVHV.
07 / 7	ASF	Auxiliary Supply Voltage Failure <i>Отсутствие дополнительного питания</i>	Дополнительное напряжение питания управляющей электроники ниже 320Vrms.
08 / 13	BSF	Break Supply Failure <i>Отсутствие питания тормоза</i>	При активных сигналах RDY и ENBL отсутствует питающее напряжение для тормоза на разъеме XBR или к нему не протекает ток.
09		Зарезервирована	
10 / 6	DOS	Resolver Signal Degradation <i>Сигналы из резольвера вне их границ.</i>	Амплитуда sin и cosin сигналов из резольвера меньше 0.15V или превышает 4.8V.
11		Зарезервирована	
12 / 5	RF	Resolver Fault <i>Отсутствие обратной связи по позиции</i>	Резольвер не подсоединен к серворегулятору.
13-19		Зарезервированы	
20 / 3	EECS	EEPROM Check Sum Failure <i>Ошибочная контрольная сумма EEPROM</i>	
21-89		Зарезервированы	
90-92 / 1		Внутренние ошибки	

4.7. Функциональная блок- схема сервоприводов SACAM.

Функциональная блок- схема сервоприводов представлена на рис.4.22.

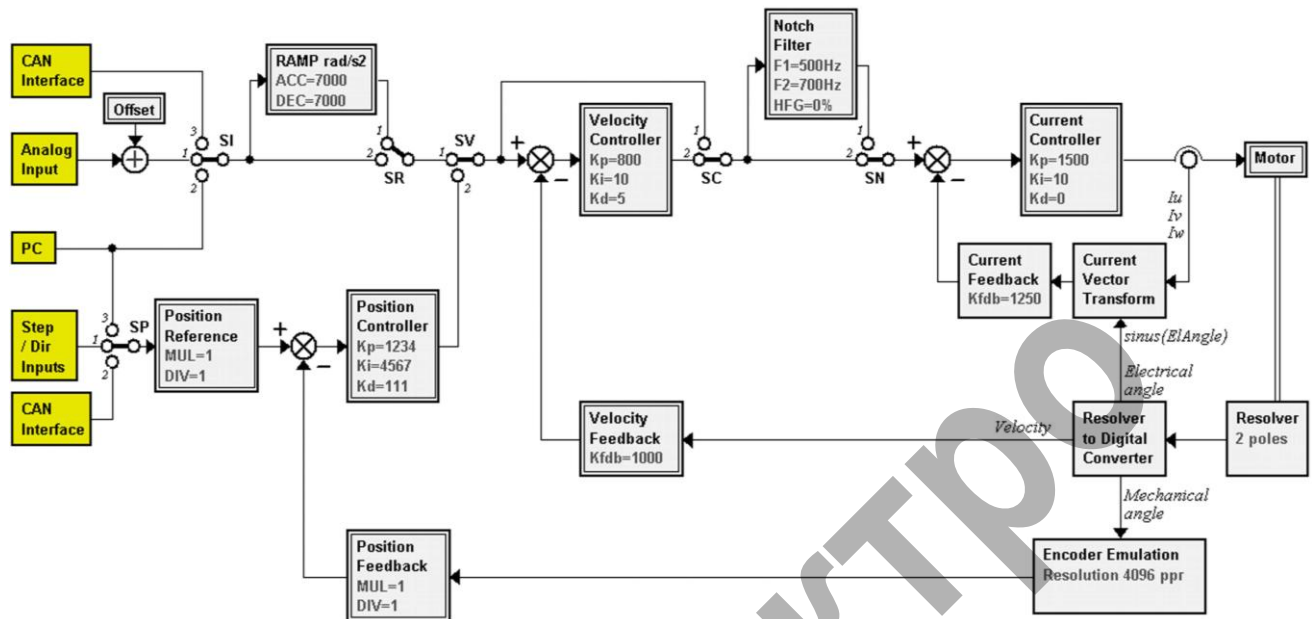


Рис. 4.22. Функциональная блок- схема сервоприводов SACAM.

Желтым цветом слева отмечены входные блоки с возможными источниками управляющих для сервопривода сигналов, в зависимости от режима работы – регулирование позиции, скорость или ток.

Источниками задания позиции являются:

- **Step/Dir Inputs** – Входы Шаг и Направление;
- **CAN Interface** – CAN интерфейс;
- **PC** – Персональный компьютер под управлением программы DriveObserver.

Предпочитаемый источник задания позиции выбирается переключателем **SP**.

Источниками задания скорости или тока являются:

- **Analog Input** - Аналоговый вход;
- **CAN Interface** – CAN интерфейс;
- **PC** – Персональный компьютер под управлением программы DriveObserver.

Предпочитаемый источник задания скорости или тока выбирается переключателем **SI**.

Если регулировка скорости или тока произведется по заданию с Аналогового входа, чрез блок **Offset** возможно смещение задания на $\pm 100\text{mV}$.

Блок **RAMP** задает ускорение при регулировке скорости или тока. Использование данного блока зависит от положения переключателя **SR**.

Переключателем **SV** производится задание режима регулирования позиции или режима регулирования скорость/ток.

Переключателем **SC** производится задание режима регулирования скорости или режима регулирования тока:

- При регулировании позиции, **SV** должен быть в положении 2, **SC** – в положении 2;
- При регулировании скорости, **SV** должен быть в положении 1, **SC** – в положении 2;
- При регулировании тока, **SV** должен быть в положении 1, **SC** – в положении 1;

Регулятор скорости **Velocity Controller** поддерживает скорость двигателя равную заданной из какого-то из входных блоков, если переключатель **SV** в положении 1 или равна на заданная от регулятора на позиция **Position Controller**, ако **SV** в положении 2. **Velocity Controller** - это ПИД регулятор. Каждый один из его коэффициентов можно подвергать изменению.

Чрез блок **Velocity Feedback**-Обратная связь по скорости, возможно изменять и коэффициент обратной связи по скорости **Kfdb**.

Регулятор скорости вырабатывает задание тока, которое из его выхода, через позицию 2 переключателя **SN**, поступает на вход регулятора тока **Current Controller**. Данный регулятор тоже ПИД. Каждый один из его коэффициентов может подвергаться изменению.

Если переключатель **SN** находится в положении 1, задание тока проходит через режекторный фильтр **Notch Filter**. Предназначение данного фильтра - уменьшить уровень сигнала, вызывающего резонанс колебаний механических частей машины. Таким образом, снижаются вибрации машины и повышается ее точность. Подавляемый частотный диапазон задается параметрами:

- **F1** – частота пропускания низких частот при усилении -3dB;
- **F2** – частота пропускания высоких частот при усилении -3dB;
- **HFG – High Frequency Gain** – коэффициент усиления высоких частот, 0-100%. Если этот коэффициент 0%, то фильтр превращается в низкочастотный.

Способ задания параметров отдельных блоков описан в разделе 5. *Программа наладки DriveObserver*.

5. Программа наладки DriveObserver.

DriveObserver –это бесплатная программа, которой осуществляется конфигурация серворегуляторов SAC1 для работы в различных режимах, задание значений их параметров, а так же наблюдение в реальном времени за различными величинами и сигналами. Для использования программы необходимо:

- IBM-совместимый персональный компьютер (ПК) с RS232 или USB интерфейсом и операционной системой Windows XP;
- Кабель для соединения ПК и серворегулятора, как описано в разделе 4.5.9. *Серийный интерфейс RS232.*
- Мышь.

Перед произведением старта программы следует, при отключенном питающем напряжении серворегулятора и ПК, подсоединить их как указано в разделе 4.5.9. *Серийный интерфейс RS232.*

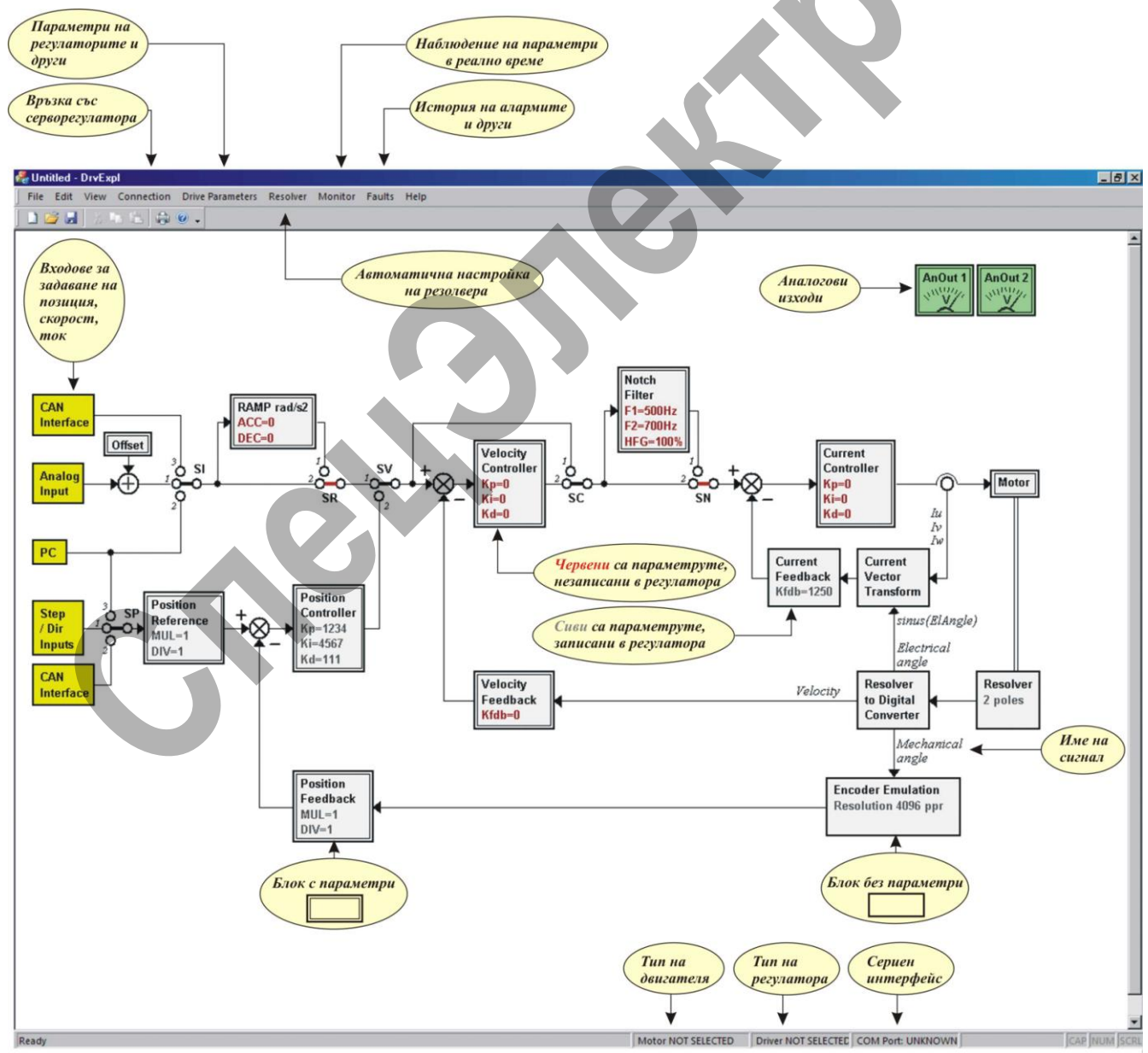


Рис. 5.1. Программа наладки DriveObserver.

Включается питающее напряжение и производится старт программы. Окно, в которое она появляется показано на Рис. 5.1.

В центре окна изображена блок- схема привода.

В самой левой части **желтым** цветом отмечены входные блоки.

Блоки **AnOut1** и **AnOut2**, символизирующие двух аналоговых выходов - в **зеленый** цвет.

Блоки, параметры которых потребитель может менять вычерчены двойной линией, например блок **Velocity Feedback** – Обратная связь по скорости. Сами параметры, если изменены, но все еще не записаны в серворегуляторе - **красные**. После их записи в серворегуляторе становятся **серыми**. Параметры отображаются серым цветом и когда серворегулятор уже прочитал их значения..

Блоки, параметры которых потребитель не может менять вычерчены одиночной линией, например блок **Encoder Emulation** – Эмулирование Энкодера.

Если положение какого-то из переключателей **SP, SI, SR, SV, SC, SN** изменено, но незаписано в серворегуляторе, то он - **красный**. После записи нового положения в серворегулятор, переключатель становится черным. Переключатель черный и когда его положение уже прочитано серворегулятором.

5.1. Установление связи с серворегулятором.

Выбрать меню **Connection -> COM Port Select...** . Появляется диалоговое окно с разрешенными для ПК, на котором исполняется программа, COM-порты – рис.5.2. Выбрать один из них и нажать кнопку **OK**. Этим связь установлена и ПК получает от серворегулятора его параметры, а так же положение переключателей **SP, SI, SR, SV, SC, SN**.

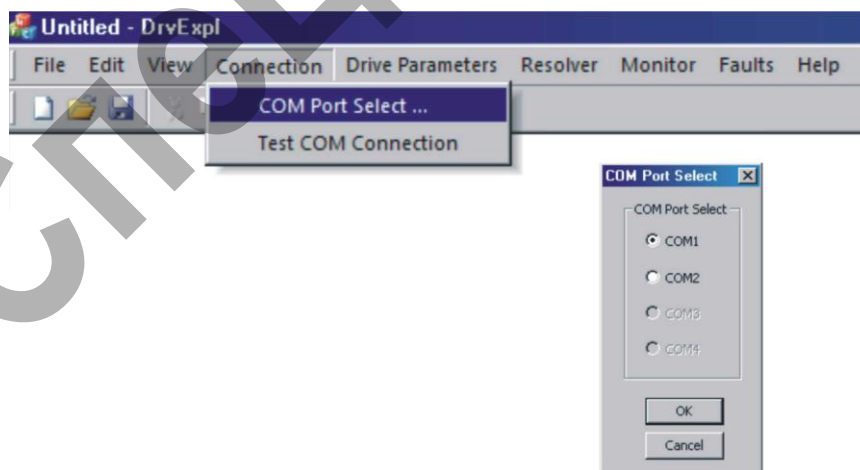


Рис.5.2. Установление связи с серворегулятором.

5.2. Тип и параметры двигателя.

Выбрать меню **Drive Parameters -> Motor Data...**, как показано на рис.5.3-а. Появляется представленное на рис.5.3-б диалоговое окно.

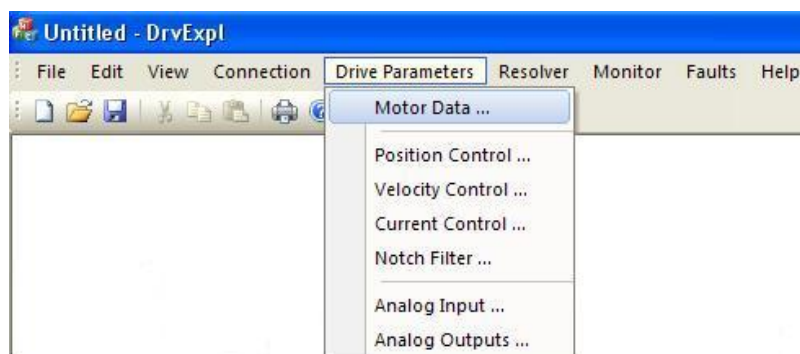


Рис.5.3-а. Тип двигателя.

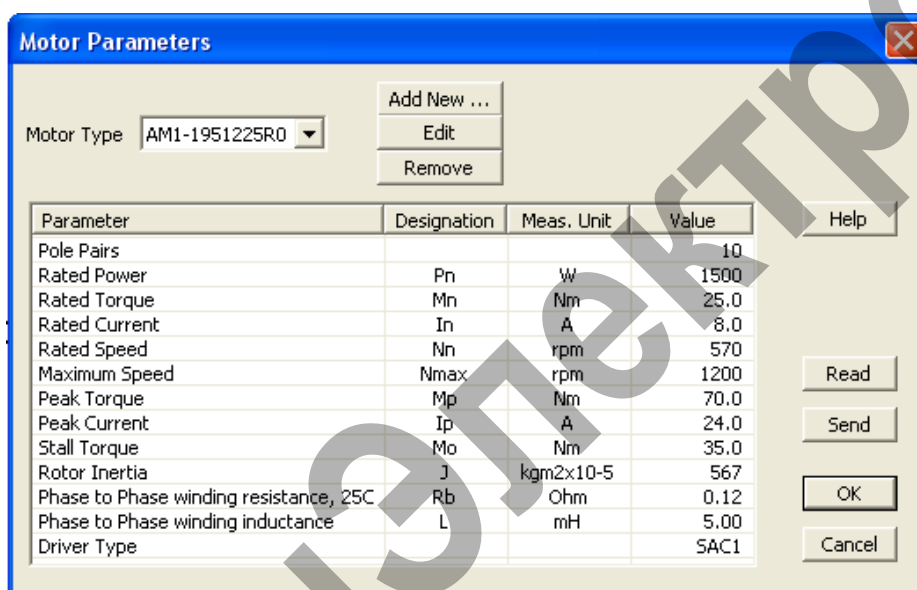


Рис.5.3-б. Параметры двигателя.

Заданный серворегулятору тип двигателя считывается нажатием на кнопку **READ**. Серворегулятору можно задать другой тип двигателя, выбрав его из выпадающего списка **Motor Type**.



Не рекомендуется проведение изменения типа двигателя неквалифицированным персоналом, так как это может привести к неконтролируемому вращению двигателя!

Прочитанный с серворегулятора тип двигателя появляется в самом нижнем ряду окна программы, а в таблице выводятся его параметры.

Параметры двигателя только для чтения и не могут подвергаться изменениям.